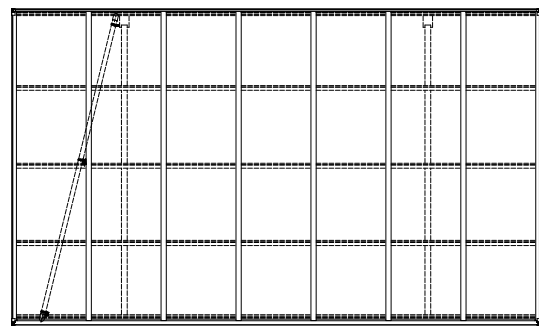
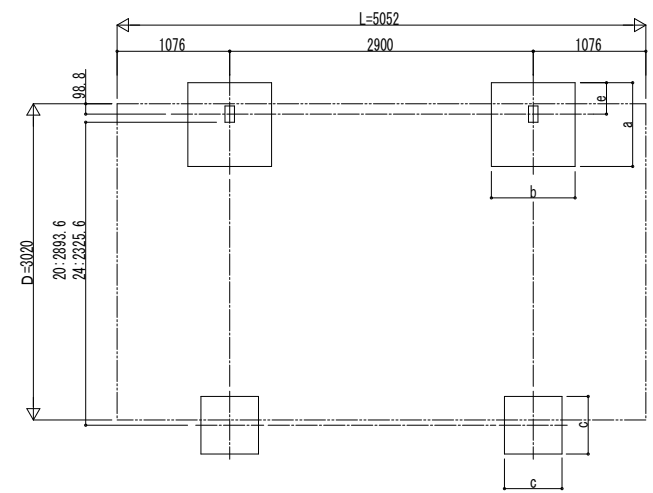


■姿図

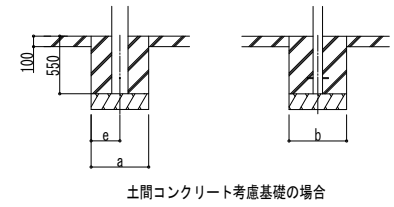
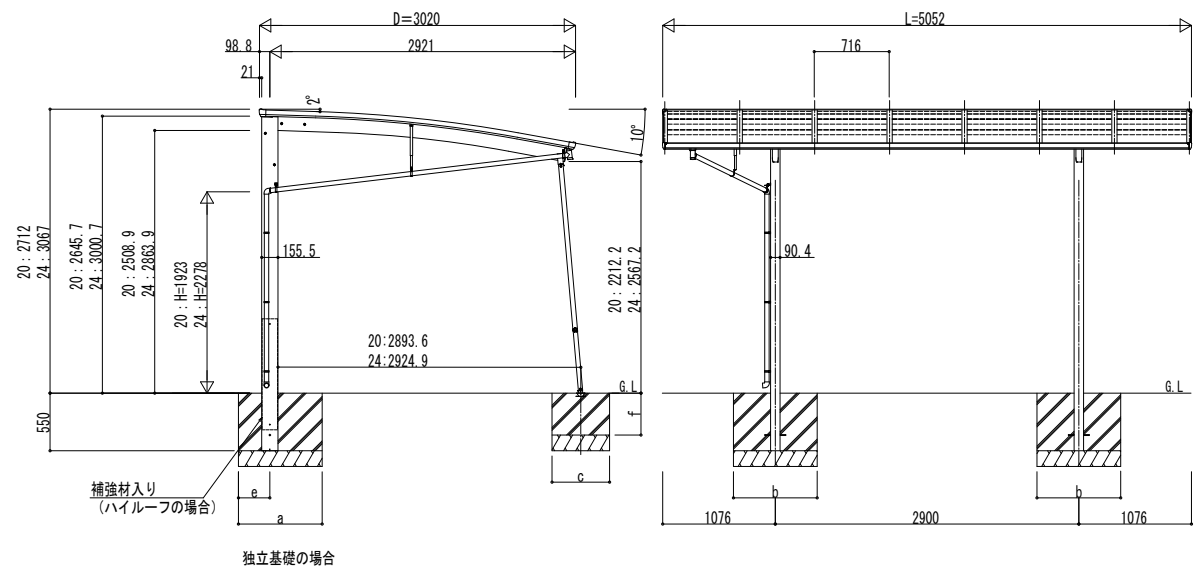


■基礎配置図



■基礎寸法表

間口呼称	奥行呼称	独立基礎								土間コンクリート考慮基礎 (既設コンクリートに施工)									
		地耐力 (kN/m <sup>2</sup> )								地耐力 (kN/m <sup>2</sup> )									
		30		50		100		共通		30		50		100		共通			
a	b	e	a	b	e	a	b	e	c	f	a	b	e	a	b	e	c	f	
30	51	1230	300	1140	300	970	300	550	500	660	330	570	285	470	235	450	400		



変更記事	設計監理

工事名	照査	担当	作図	尺度	御承認印
カーポート アリュース RE 600タイプ 基本セット 耐積雪性能30cm仕様 姿図 51-30					

図番	
通し図番	
年 月 日	
YCE-A-C030	

