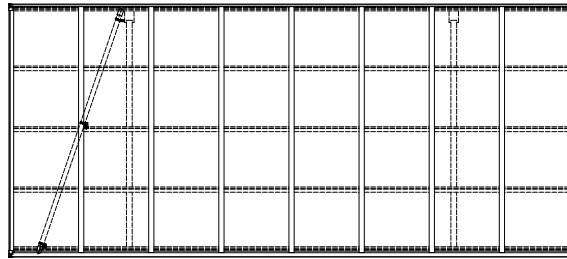
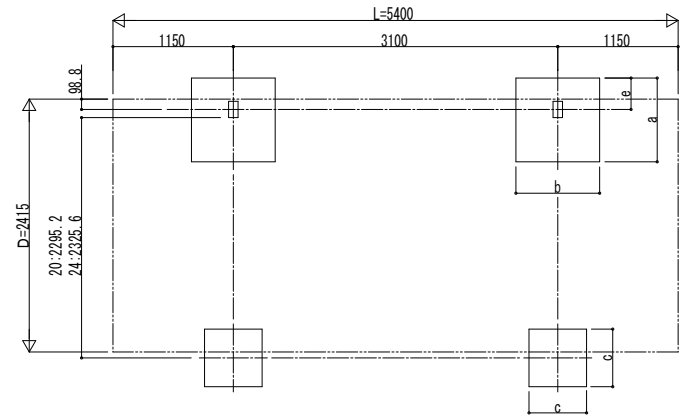


■姿図

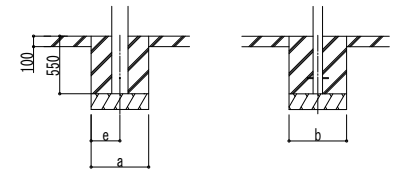


■基礎配置図

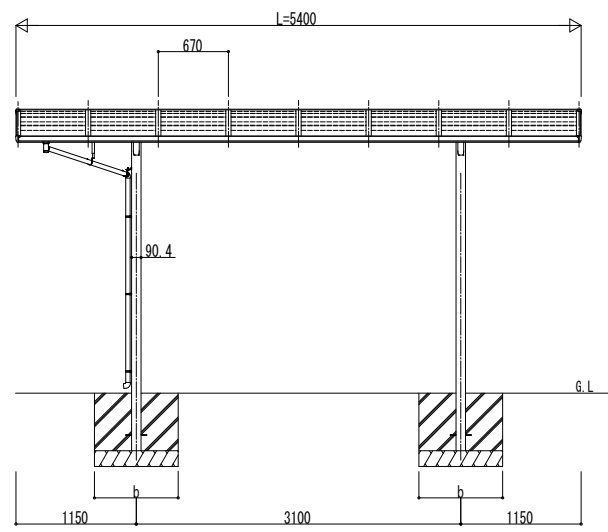
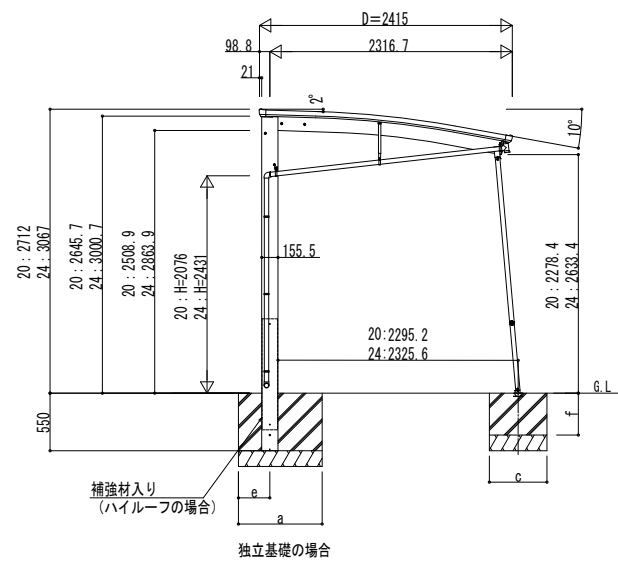


■基礎寸法表

間口呼称	奥行呼称	独立基礎								土間コンクリート考慮基礎 (既設コンクリートに施工)							
		地耐力 (kN/m ²)				共通				地耐力 (kN/m ²)				共通			
		30	50	100	共通	c	f	a・b	e	30	50	100	共通	c	f		
24	54	1090	300	1000	300	820	300	550	500	560	280	470	235	470	235	450	400



土間コンクリート考慮基礎の場合



変更記事	設計監理

工事名	
図面内容	カーポート アリュース RE 600タイプ 基本セット 耐積雪性能30cm仕様 姿図 54-24

照査	担当	作図	尺度	御承認印
YCE-A-C031				年 月 日

図番	
通し図番	

