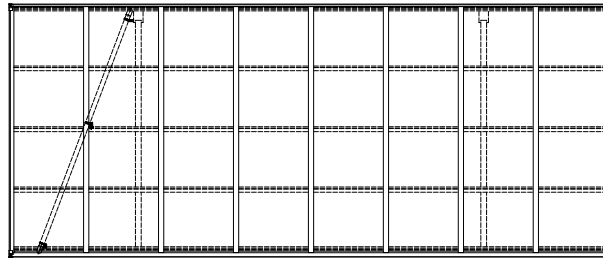
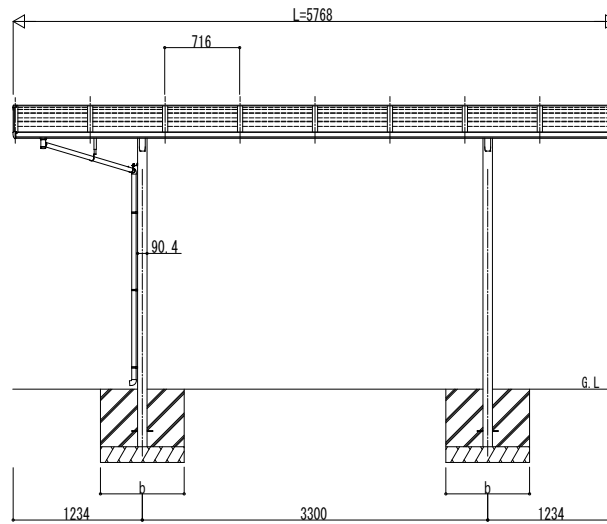
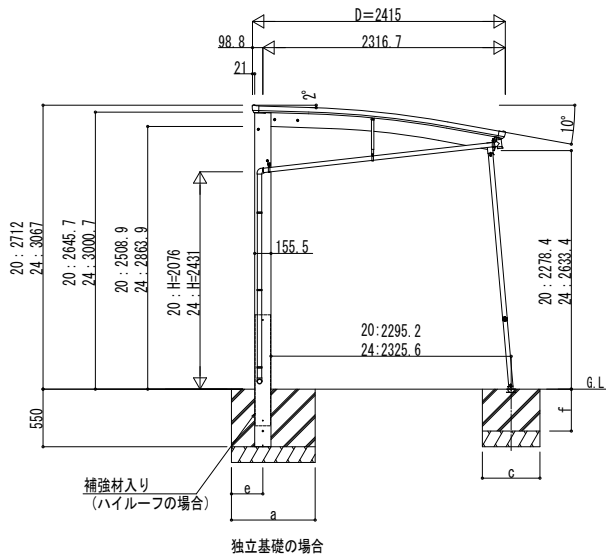
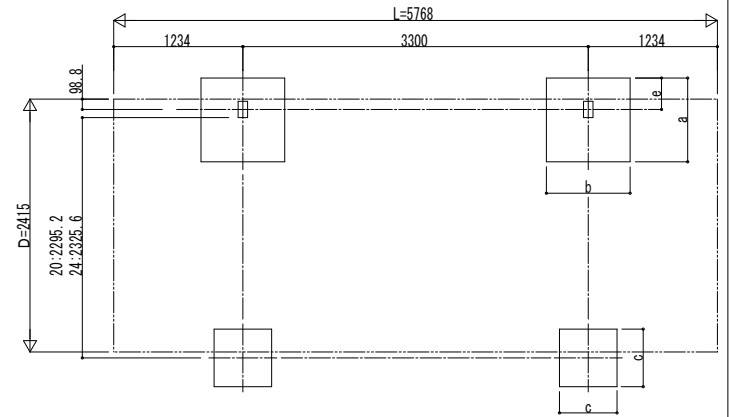


■姿図

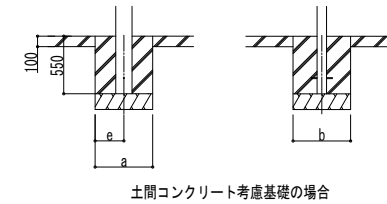


■基礎配置図



■基礎寸法表

間口呼称	奥行呼称	独立基礎								土間コンクリート考慮基礎 (既設コンクリートに施工)									
		地耐力 (kN/m ²)				地耐力 (kN/m ²)				地耐力 (kN/m ²)				地耐力 (kN/m ²)					
		30	50	100	共通	30	50	100	共通	30	50	100	共通	30	50	100	共通		
24	57	a·b	e	a·b	e	a·b	e	c	f	a·b	e	a·b	e	a·b	e	a·b	e	c	f
		1090	300	1000	300	820	300	550	500	560	280	470	235	470	235	450	400		



変更記事	設計監理	工事名	照査	担当	作図	尺度	御承認印	図番
	施工	カーポート アリュース RE 600タイプ 基本セット 耐積雪性能30cm仕様 姿図 57-24					YCE-A-C034	年 月 日

