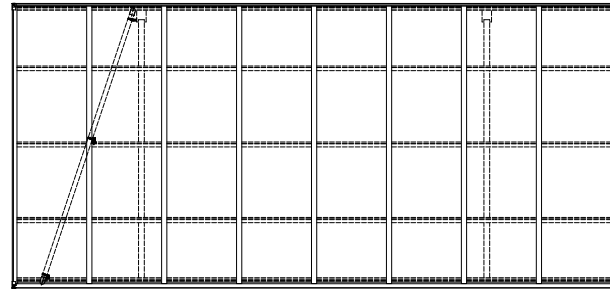
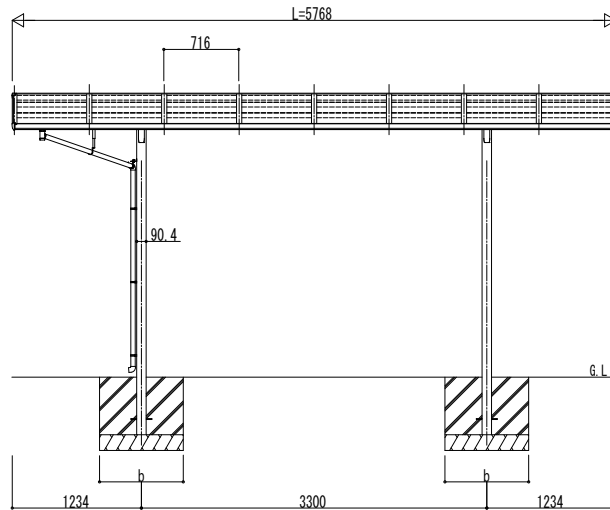
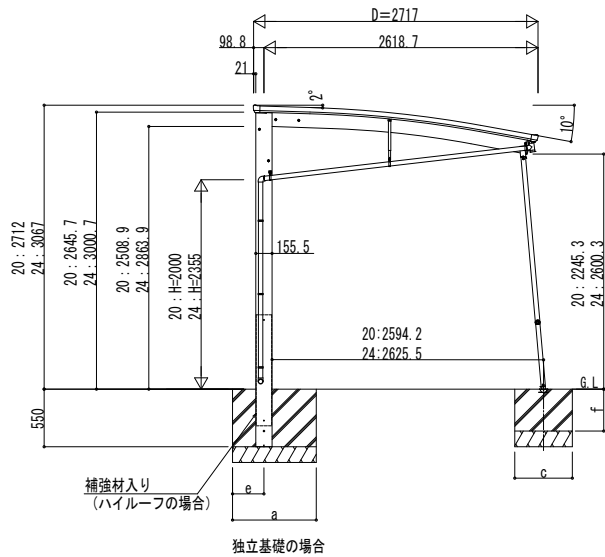
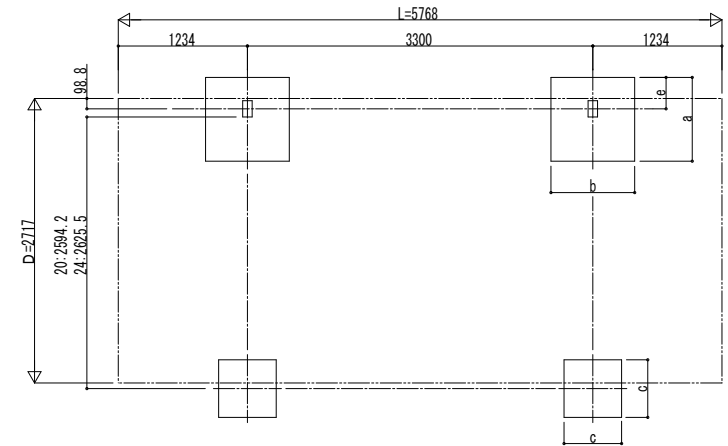


■ 姿図

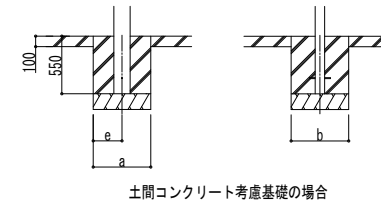


■ 基礎配置図



■ 基礎寸法表

間口呼称	奥行呼称	独立基礎								土間コンクリート考慮基礎 (既設コンクリートに施工)									
		地耐力 (kN/m <sup>2</sup> )								地耐力 (kN/m <sup>2</sup> )									
		30		50		100		共通		30		50		100		共通			
a	b	e	a	b	e	a	b	e	c	f	a	b	e	a	b	e	c	f	
27	57	1230	300	1140	300	970	300	550	500	660	330	570	285	470	235	450	400		



変更記事	設計監理	工事
	施工	図面内容
		カーポート アリュース RE 600タイプ
		基本セット 耐積雪性能30cm仕様 姿図 57-27

照査	担当	作図	尺度	御承認印

図番	YCE-A-C035
通し図番	
年 月 日	