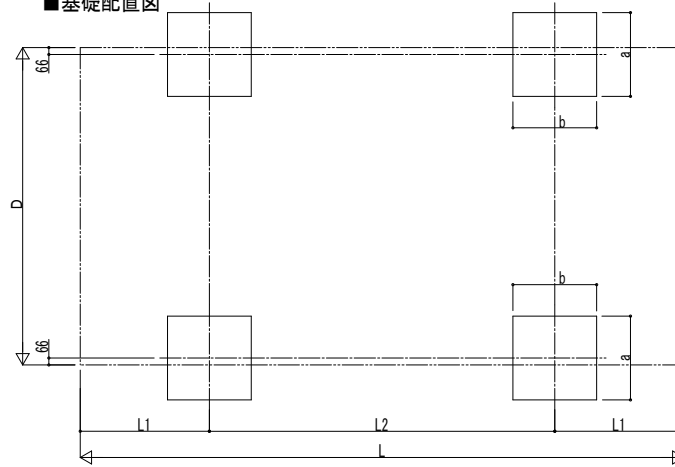
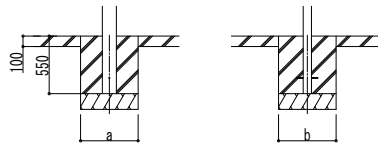
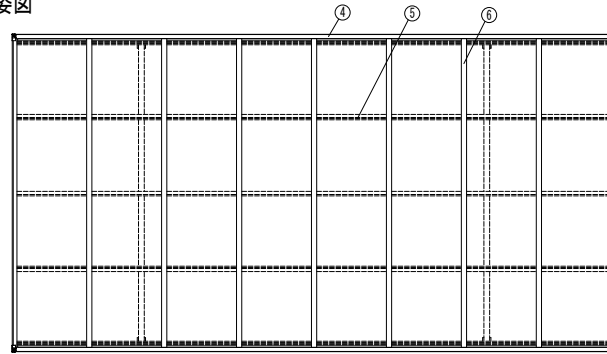


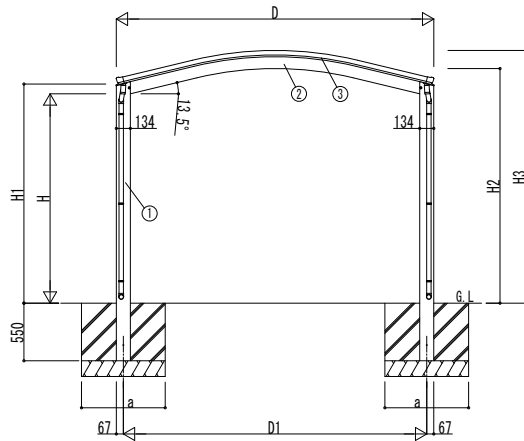
■基礎配置図



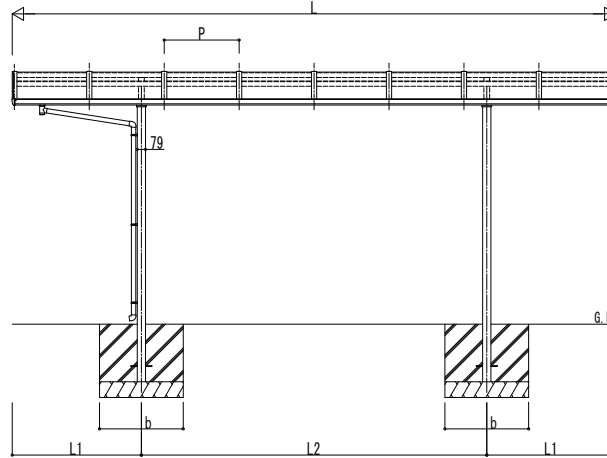
■立面図



土間コンクリート考慮基礎の場合



独立基礎の場合



■基礎寸法表

間口呼称	奥行呼称	独立基礎			土間コンクリート考慮基礎 (既設コンクリートに施工)		
		地耐力 (kN/m <sup>2</sup> )			地耐力 (kN/m <sup>2</sup> )		
		30	50	100	30	50	100
27	51	620	500	500	410	410	410
	57						
30	51	620	500	500	410	410	410
	57						

■間口-高さ寸法表

間口呼称	D	D1	高さ呼称	H	H1	H2	H3
27	2738	2603.2	20	2000	2092.8	2205.3	2378.3
			23	2300	2392.8	2505.3	2678.3
30	3034	2898.8	20	2000	2092.8	2240.8	2413.8
			23	2300	2392.8	2540.8	2713.8

■奥行寸法表

奥行呼称	L	L1	L2	P
51	5052	1076	2900	716
57	5768	1234	3300	716

■主要部材材質一覧

主要部材	材質	表面処理
①柱	アルミニウム合金 押出形	珪極酸化塗装複合被膜
②梁	アルミニウム合金 押出形	珪極酸化塗装複合被膜
③側枠	アルミニウム合金 押出形	珪極酸化塗装複合被膜
④後枠	アルミニウム合金 押出形	珪極酸化塗装複合被膜
⑤母屋	アルミニウム合金 押出形	珪極酸化塗装複合被膜
⑥垂木	アルミニウム合金 押出形	珪極酸化塗装複合被膜

H: 高さ (G.L~梁下端)

L: 奥行

D: 間口

D1: 柱芯々

H1: G.L~屋根下端

H2: G.L~梁中央下端

H3: G.L~屋根上端

L1: 柱芯~屋根端部

L2: 柱芯々

P: 垂木ピッチ

a: 基礎 (間口方向)

b: 基礎 (奥行方向)

※本図はアリュース ワン 57-30を示す

変更記事	設計監理	工事名	照査	担当	作図	尺度	御承認印	図番
	施工	カーポート アリュース ワン 600タイプ 単体セット 納まり図						YCG-A-B001
								年 月 日

