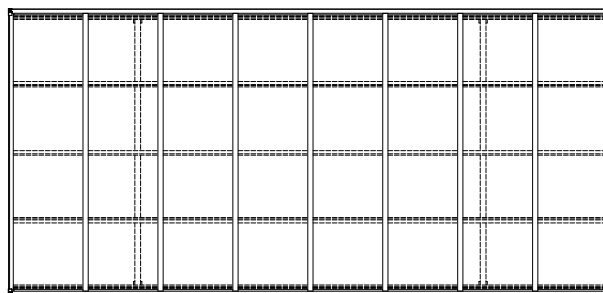
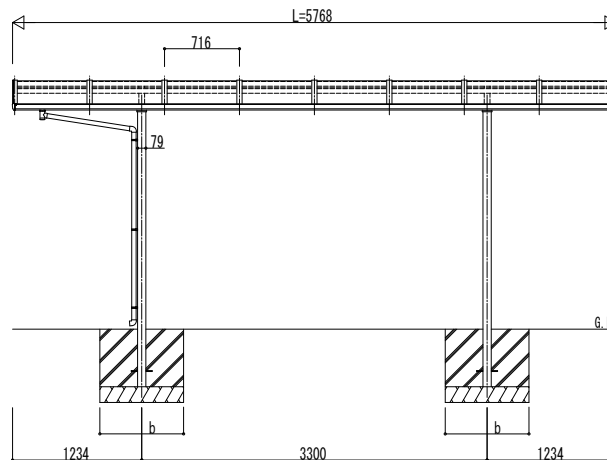
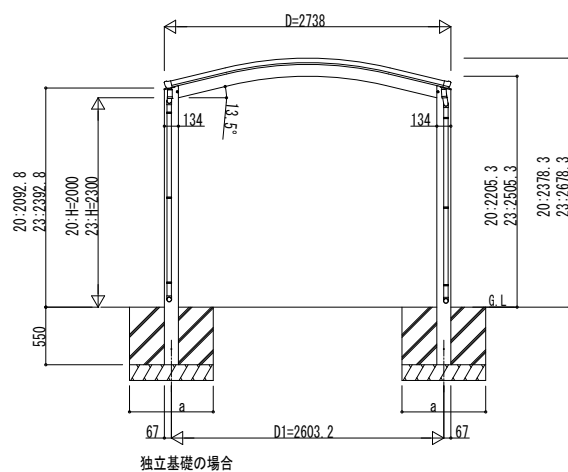
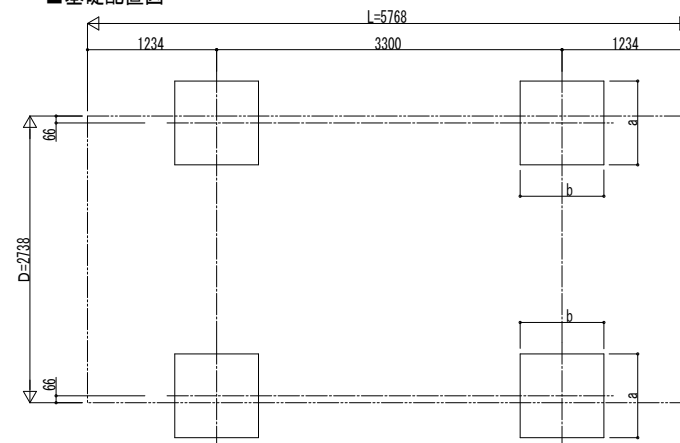


■ 姿図

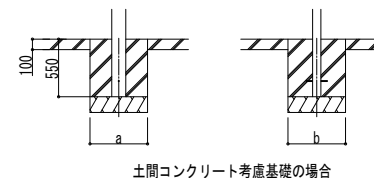


■ 基礎配置図



■ 基礎寸法表

間口呼称	奥行呼称	独立基礎			土間コンクリート考慮基礎 (既設コンクリートに施工)		
		地耐力 (kN/m ²)			地耐力 (kN/m ²)		
		30	50	100	30	50	100
a・b	a・b	a・b	a・b	a・b	a・b	a・b	
27	57	620	500	500	410	410	410



土間コンクリート考慮基礎の場合

変更記事	設計監理

施工	図面内容	工事名
	カーポート アリュース ワン 600タイプ 単体セット 姿図 57-27	

照査	担当	作図	尺度	御承認印
YCG-A-C003				年 月 日

図番
通し図番