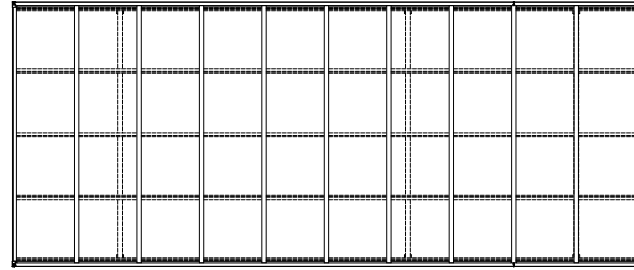
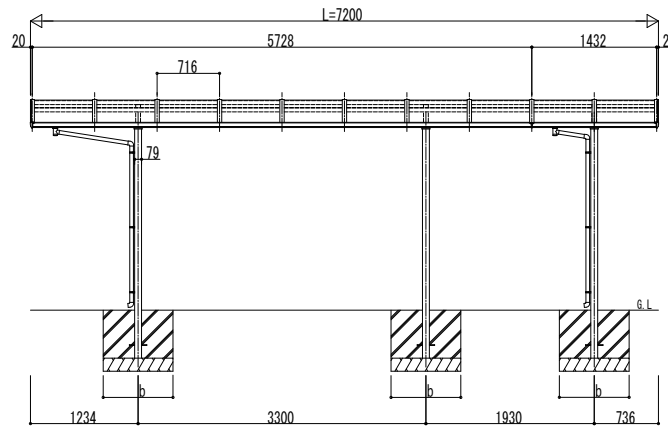
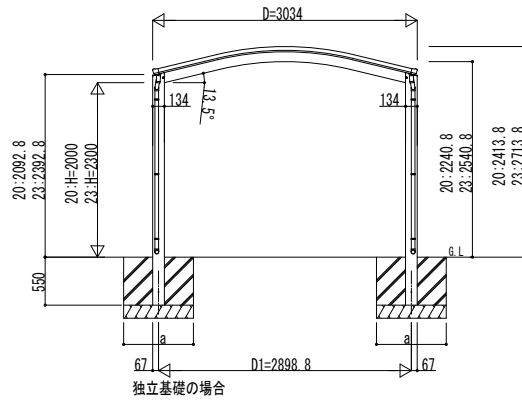
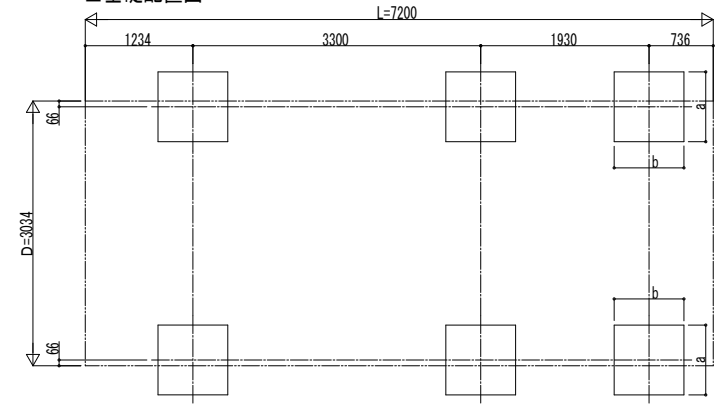


■ 姿図

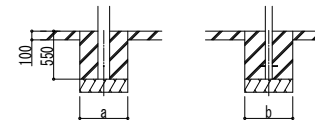


■ 基礎配置図



■ 基礎寸法表

間口呼称 奥行呼称	独立基礎			土間コンクリート考慮基礎 (既設コンクリートに施工)		
	地耐力 (kN/m ²)			地耐力 (kN/m ²)		
	30	50	100	30	50	100
30	a · b	a · b	a · b	a · b	a · b	a · b
	57	620	500	500	410	410
	14	620	500	500	410	410



土間コンクリート考慮基礎の場合

変更記事	設計監理
	施工

工事名	工事
図面内容	カーポート アリュース ワン 600タイプ ハーフセット 姿図 57・14-30

照査	担当	作図	尺度	御承認印
				YCG-A-C008

図番	通し図番