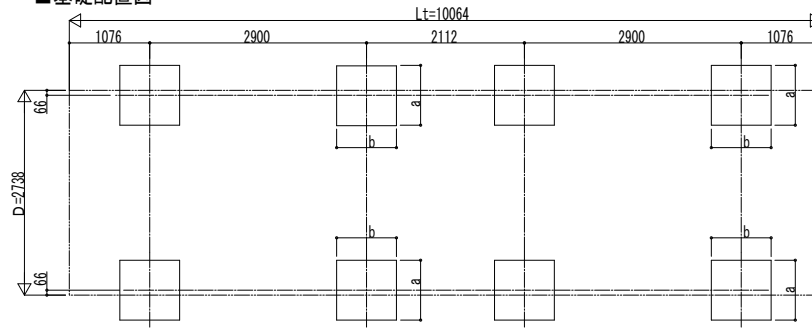


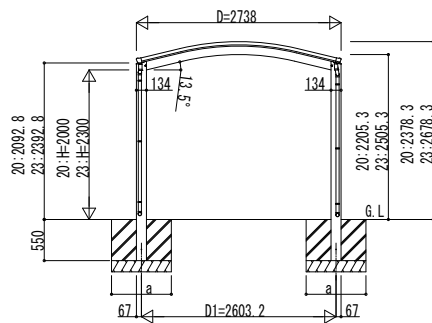
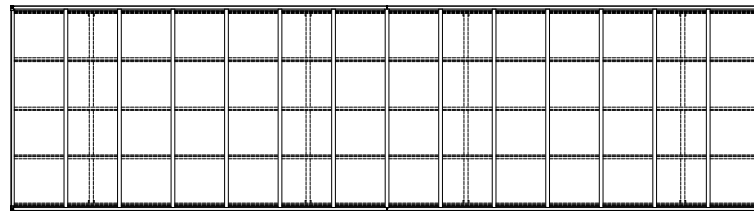
■基礎配置図



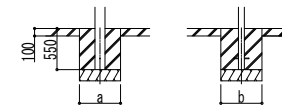
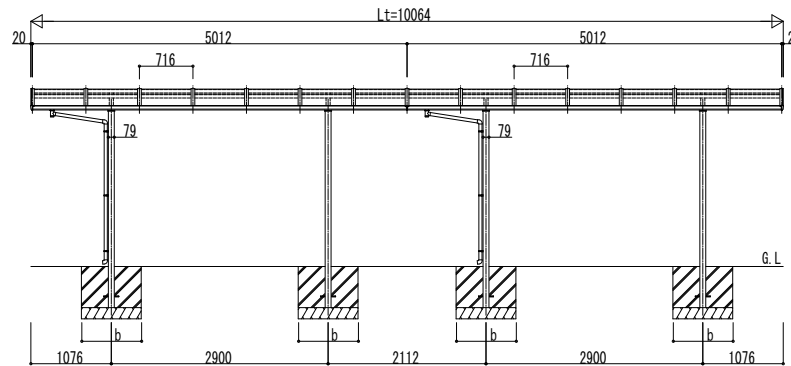
■基礎寸法表

間口呼称	奥行呼称	独立基礎			土間コンクリート考慮基礎 (既設コンクリートに施工)		
		地耐力 (kN/m ²)			地耐力 (kN/m ²)		
		30	50	100	30	50	100
27	51	a・b	a・b	a・b	a・b	a・b	a・b
		620	500	500	410	410	410

■姿図



独立基礎の場合



土間コンクリート考慮基礎の場合

変更記事	設計監理	工事名	照査	担当	作図	尺度	御承認印	図番
	施工	カーポート アリュース ワン						通し図番
		600タイプ 奥行連結セット 姿図 51・51-27					YCG-A-C009	

殿
殿

工事

年	月	日
---	---	---

YKK
AP
® 施工-A1