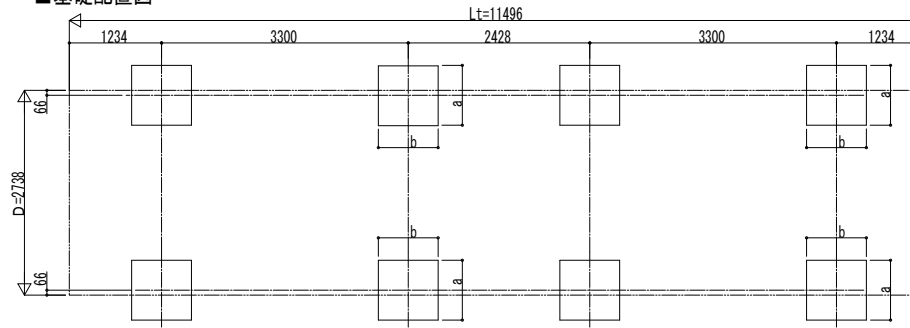


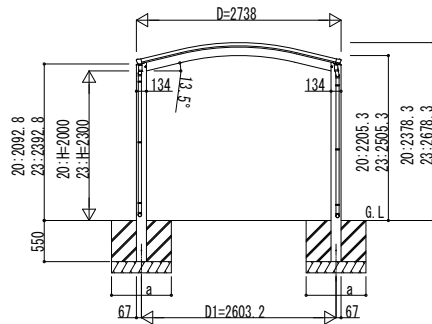
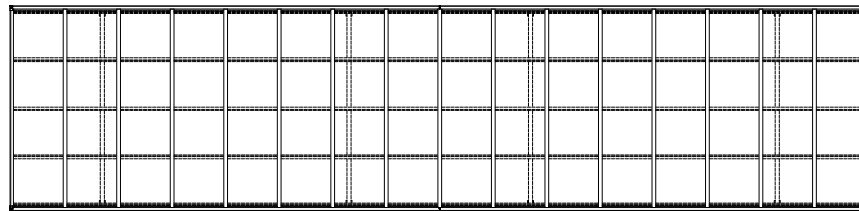
■基礎配置図



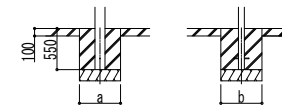
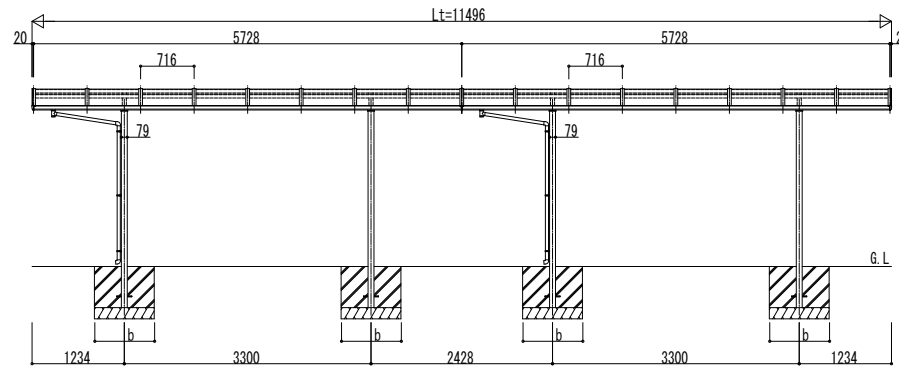
■基礎寸法表

間口呼称	奥行呼称	独立基礎			土間コンクリート考慮基礎 (既設コンクリートに施工)		
		地耐力 (kN/m <sup>2</sup> )			地耐力 (kN/m <sup>2</sup> )		
		30	50	100	30	50	100
27	57	a・b	a・b	a・b	a・b	a・b	a・b
		620	500	500	410	410	410

■姿図



独立基礎の場合



土間コンクリート考慮基礎の場合

変更記事	設計監理	工事名	照査	担当	作図	尺度	御承認印	図番
	施工	カーポート アリュース ワン						通し図番
		600タイプ 奥行連結セット 姿図 57・57-27					YCG-A-C013	

殿

工事

殿

YKK  
AP

® 施工-A1