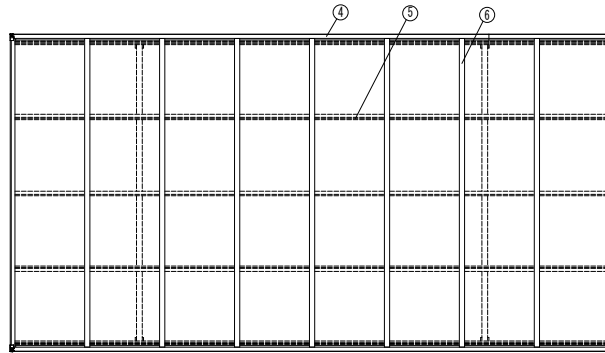


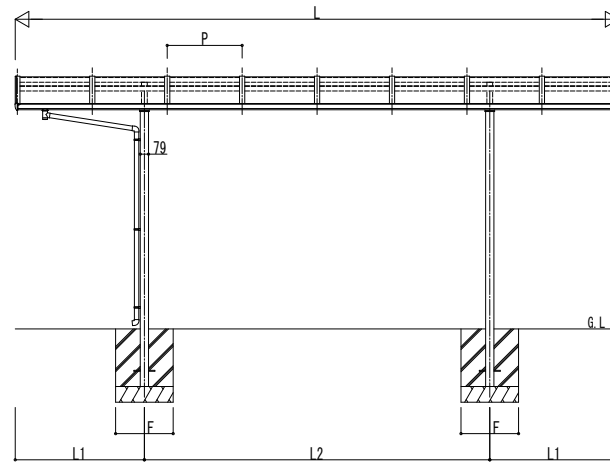
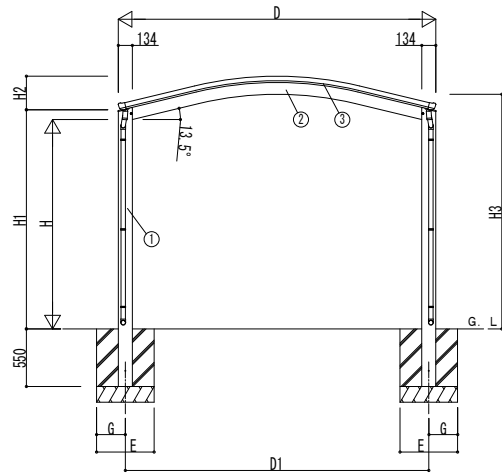
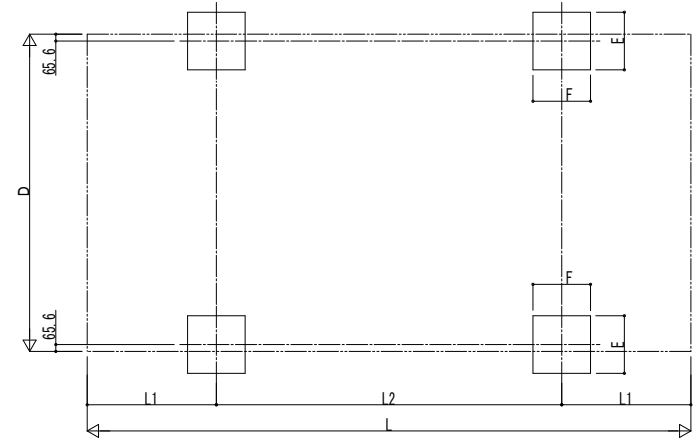
■主要部材材質一覧

主要部材	材質	表面処理
①柱	アルミニウム合金 押出形材	陽極酸化塗装複合被膜
②梁	アルミニウム合金 押出形材	陽極酸化塗装複合被膜
③側枠	アルミニウム合金 押出形材	陽極酸化塗装複合被膜
④後枠	アルミニウム合金 押出形材	陽極酸化塗装複合被膜
⑤母屋	アルミニウム合金 押出形材	陽極酸化塗装複合被膜
⑥垂木	アルミニウム合金 押出形材	陽極酸化塗装複合被膜

H: 高さ (G.L~梁下端)  
 L: 奥行  
 D: 間口  
 H1: G.L~屋根下端  
 H2: 屋根下端~屋根上端  
 H3: G.L~梁中央下端  
 L1: 柱芯~屋根端部  
 L2: 柱芯々  
 P: 垂木ピッチ  
 D1: 柱芯々  
 E: 基礎 (間口方向)  
 F: 基礎 (奥行方向)  
 G: 基礎 (柱芯~基礎端部)



■基礎配置図



■基礎サイズ表

土間コンクリートを考慮しない場合 長期地耐力=100 kN/m <sup>2</sup>			
カーポートサイズ	E	F	G
標準・ハイルーフ	全サイズ	550	275

土間コンクリートを考慮する場合 長期地耐力=50 kN/m <sup>2</sup>			
カーポートサイズ	E	F	G
標準・ハイルーフ	全サイズ	410	205

■間口高さ寸法表

カーポートサイズ	D	D1	高さ	H	H1	H2	H3
間口27	2738	2603.2	標準	2000	2092.8	285.5	2205.3
			ハイルーフ	2300	2392.8		2505.3
間口30	3034	2899.3	標準	2000	2092.8	321	2240.8
			ハイルーフ	2300	2392.8		2540.8

■奥行寸法表

カーポートサイズ	L	L1	L2	P
奥行51	5052	1076	2900	716
奥行54	5400	1150	3100	670
奥行57	5768	1234	3300	716

変更記事

---



---



---

設計監理

施工

工事名

工事

図面内容

カーポートアリュース ワンZ  
750タイプ 基本セット

照査 担当 作図 尺度

御承認印

YCG-B-001

年 月 日

図番

通し図番