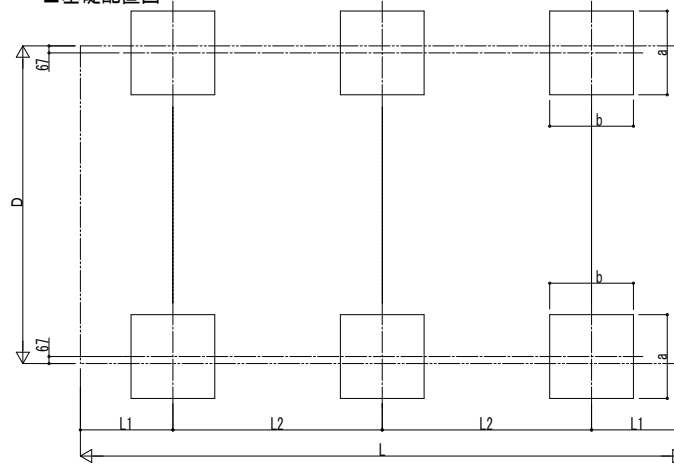
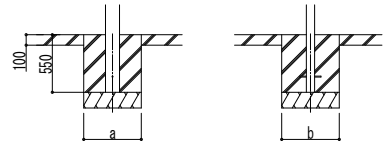
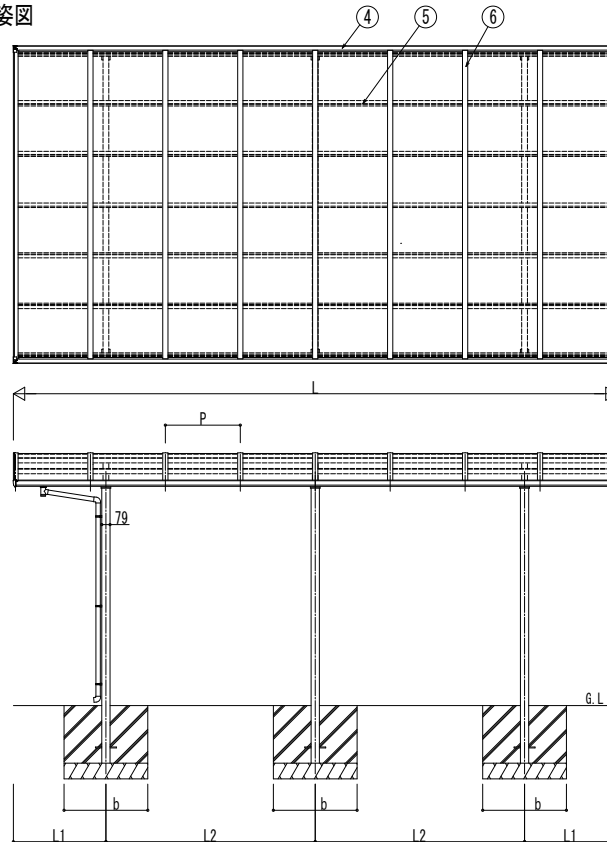


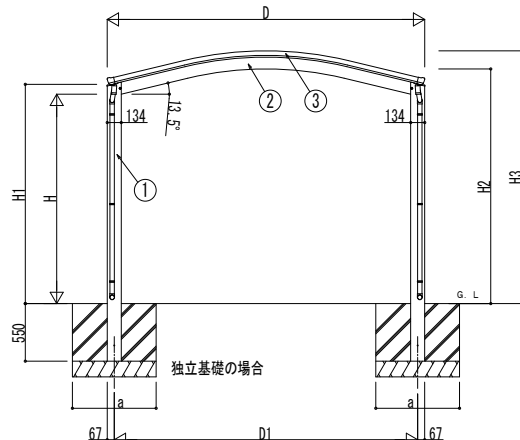
■基礎配置図



■姿図



土間コンクリート考慮基礎の場合



独立基礎の場合

■基礎寸法表

間口呼称奥行呼称	独立基礎			土間コンクリート考慮基礎 (既設コンクリートに施工)		
	地耐力 (kN/m ²)			地耐力 (kN/m ²)		
	30	50	100	30	50	100
27	51	500	500	500	420	420
	57					
30	51	500	500	500	420	420
	57					

■間口-高さ寸法表

間口呼称	D	D1	高さ呼称	H	H1	H2	H3
27	2738	2603.2	20	2000	2093.8	2205.3	2378.3
			23	2300	2393.8	2505.3	2678.3
30	3034	2898.8	20	2000	2093.8	2240.8	2413.8
			23	2300	2393.8	2540.8	2713.8

■奥行寸法表

奥行呼称	L	L1	L2	P
51	5052	826	1700	716
57	5768	884	2000	716

■主要部材材質一覧

主要部材	材質	表面処理
①柱	アルミニウム合金 押出形	陽極酸化塗装複合被膜
②梁	アルミニウム合金 押出形	陽極酸化塗装複合被膜
③側枠	アルミニウム合金 押出形	陽極酸化塗装複合被膜
④後枠	アルミニウム合金 押出形	陽極酸化塗装複合被膜
⑤母屋	アルミニウム合金 押出形	陽極酸化塗装複合被膜
⑥垂木	アルミニウム合金 押出形	陽極酸化塗装複合被膜

H: 高さ (G.L~梁下端)
 L: 奥行
 D: 間口
 D1: 柱芯々
 H1: G.L~屋根下端
 H2: G.L~梁中央下端
 H3: G.L~屋根上端
 L1: 柱芯~屋根端部
 L2: 柱芯々
 P: 垂木ピッチ
 a: 基礎 (間口方向)
 b: 基礎 (奥行方向)

変更記事

設計監理
 施工

工事名
 両側支持式
 1500タイプ 単体セット 納まり図

照査 担当 作図 尺度

御承認印
 YCG-F-001

図番
 通し図番