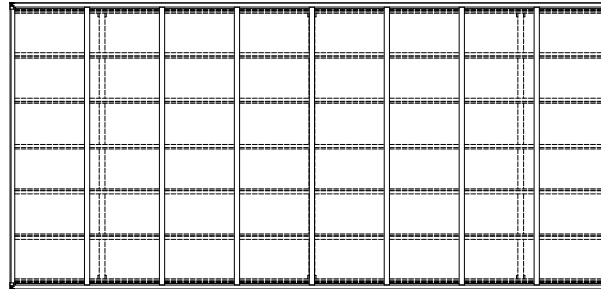
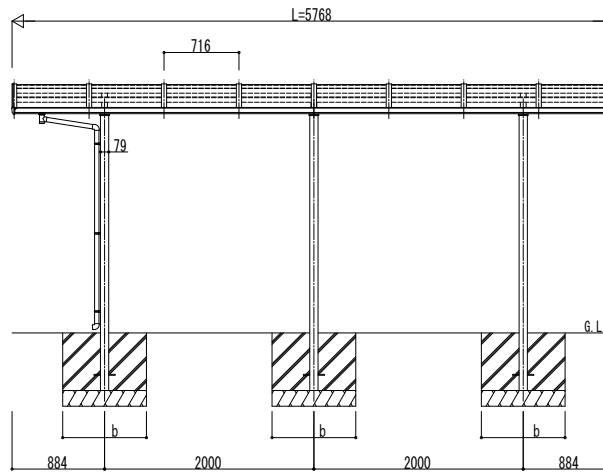
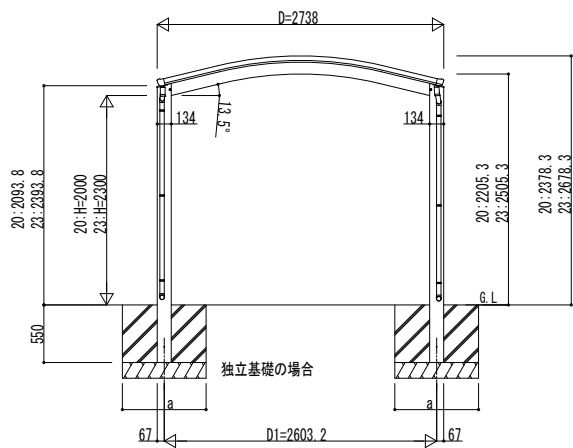
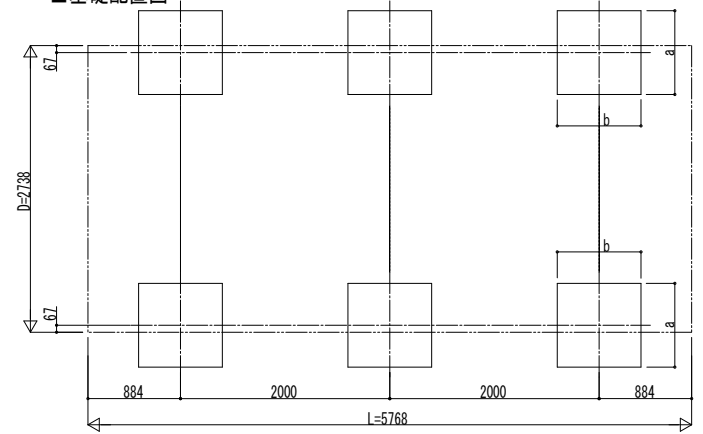


■ 姿図

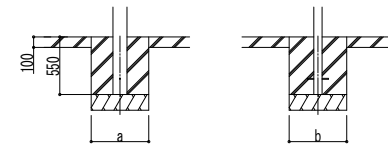


■ 基礎配置図



■ 基礎寸法表

間口呼称	奥行呼称	独立基礎			土間コンクリート考慮基礎 (既設コンクリートに施工)		
		地耐力 (kN/m <sup>2</sup> )			地耐力 (kN/m <sup>2</sup> )		
		30	50	100	30	50	100
27	57	a · b	a · b	a · b	a · b	a · b	a · b
		500	500	500	420	420	420



土間コンクリート考慮基礎の場合

変更記事	設計監理

工事	図面内容
	アリユース ワン カーポート 両側支持式
	1500タイプ 単体セット 姿図 57-27

工事名	照査	担当	作図	尺度	御承認印

図番	YCG-F-C003
通し図番	
年 月 日	