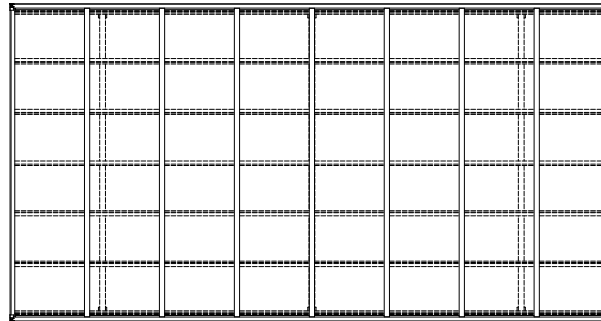
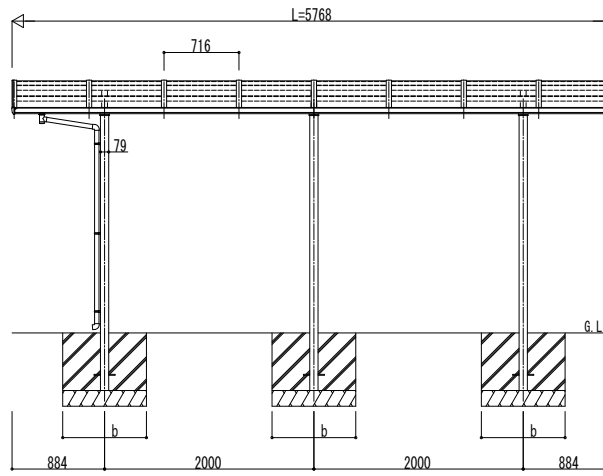
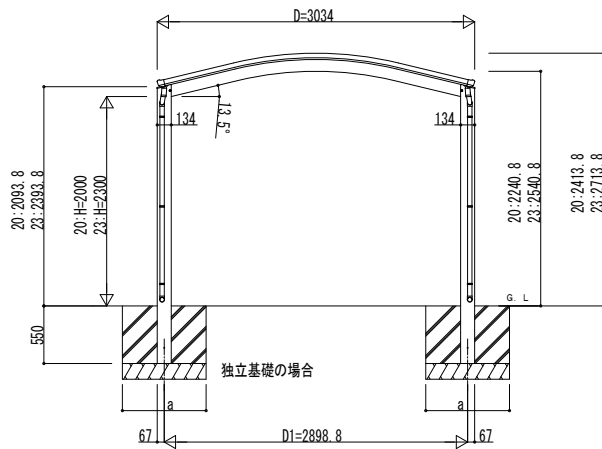
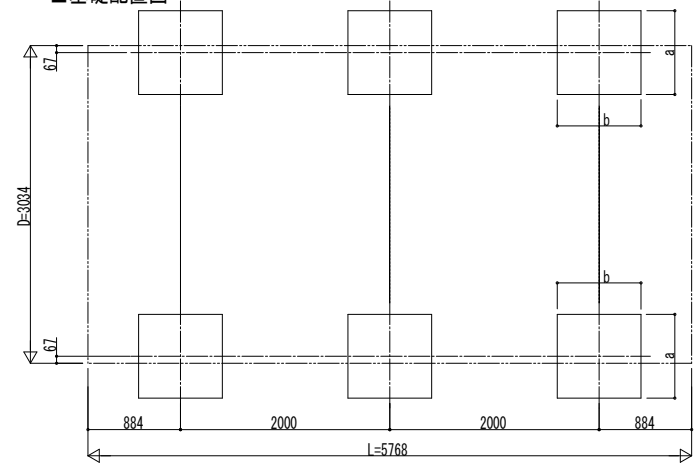


■ 姿図

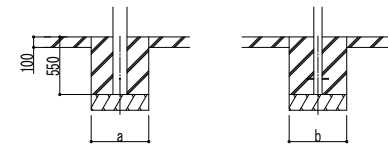


■ 基礎配置図



■ 基礎寸法表

間口呼称	奥行呼称	独立基礎			土間コンクリート考慮基礎 (既設コンクリートに施工)		
		地耐力 (kN/m ²)			地耐力 (kN/m ²)		
		30	50	100	30	50	100
30	57	a · b	a · b	a · b	a · b	a · b	a · b
		500	500	500	420	420	420



土間コンクリート考慮基礎の場合

変更記事	設計監理
	施工

殿	工事名
殿	図面内容

工事	照査	担当	作図	尺度	御承認印
1500タイプ 単体セット 姿図 57-30					

年	月	日	図番
			通し図番
YCG-F-C004			