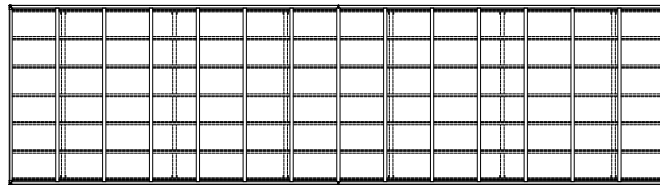
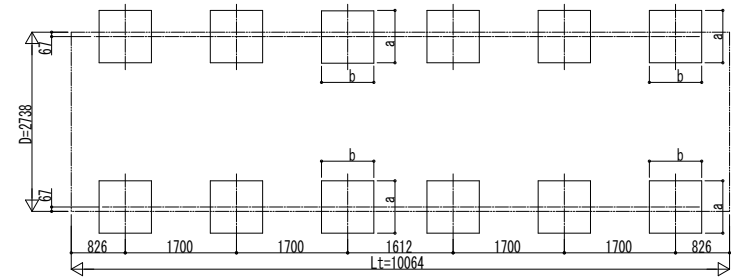


■ 姿図

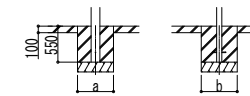


■ 基礎配置図

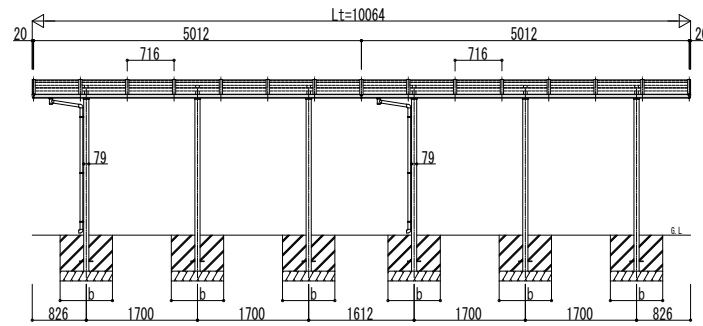
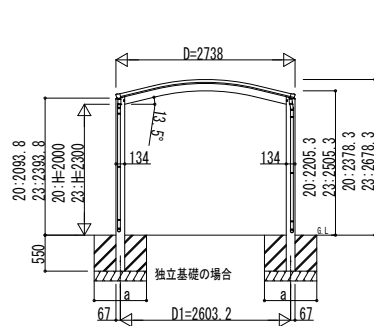


■ 基礎寸法表

間口呼称	奥行呼称	独立基礎			土間コンクリート考慮基礎 (既設コンクリートに施工)		
		地耐力 (kN/m ²)			地耐力 (kN/m ²)		
		30	50	100	30	50	100
27	51	a・b	a・b	a・b	a・b	a・b	a・b
		500	500	500	420	420	420



土間コンクリート考慮基礎の場合



変更記事	設計監理
	施工

工事名	照査	担当	作図	尺度	御承認印
図面内容					

1500タイプ 奥行連結セット 姿図 51・51-27

年	月	日

図番	YCG-F-C005
通し図番	