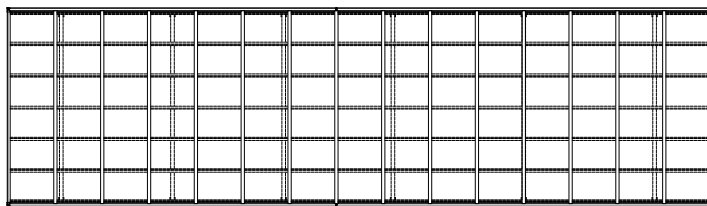
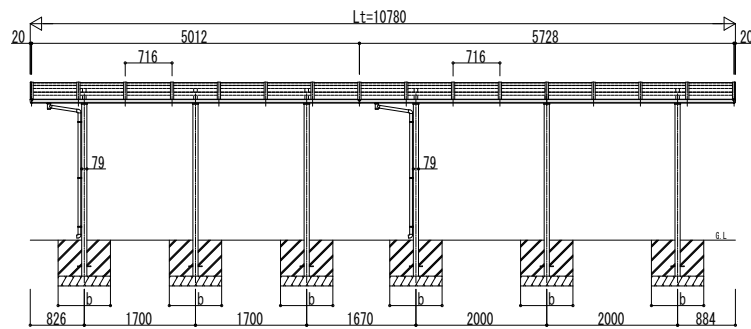
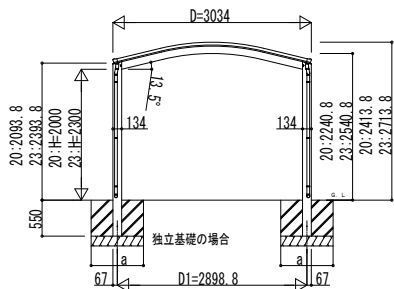
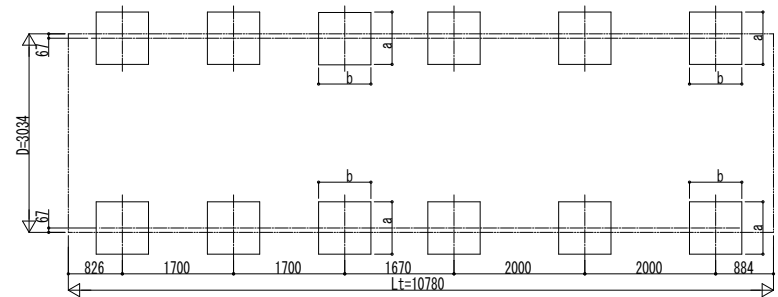


■ 姿図

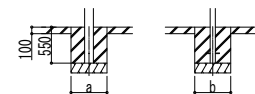


■ 基礎配置図



■ 基礎寸法表

間口呼称	奥行呼称	独立基礎			土間コンクリート考慮基礎 (既設コンクリートに施工)		
		地耐力 (kN/m <sup>2</sup> )			地耐力 (kN/m <sup>2</sup> )		
		30	50	100	30	50	100
30	51	500	500	500	420	420	420
	57	500	500	500	420	420	420



土間コンクリート考慮基礎の場合

変更記事	設計監理


工事名	
図面内容	アリュース ワン カーポート 両側支持式
	1500タイプ 奥行連結セット 姿図 51・57-30

照査	担当	作図	尺度

御承認印	

図番	