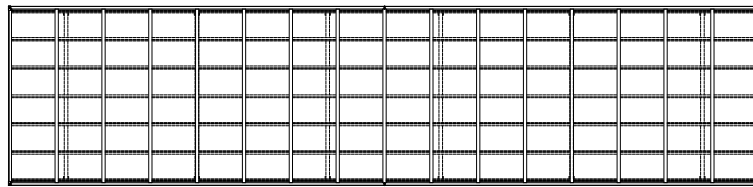
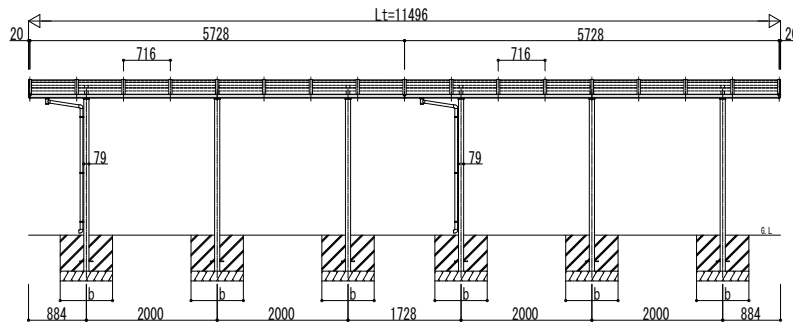
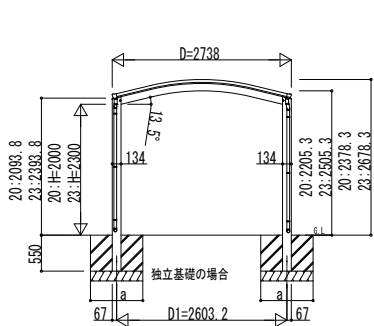
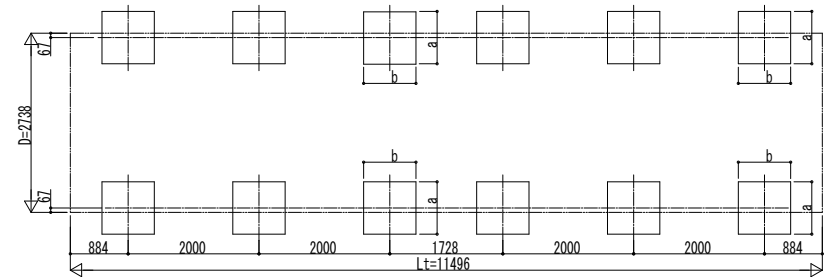


■ 姿図

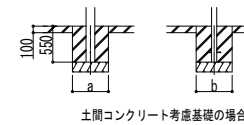


■ 基礎配置図



■ 基礎寸法表

間口呼称	奥行呼称	独立基礎			土間コンクリート考慮基礎 (既設コンクリートに施工)		
		地耐力 (kN/m ²)			地耐力 (kN/m ²)		
		30	50	100	30	50	100
27	57	a・b	a・b	a・b	a・b	a・b	a・b
		500	500	500	420	420	420



土間コンクリート考慮基礎の場合

変更記事

設計監理

施工

殿

殿

図面内容 アリュース ワン カーポート 両側支持式
1500タイプ 奥行連結セット 姿図 57・57-27

工事

照査 担当 作図 尺度

御承認印

YCG-F-C009

図番

通し図番

YKK AP

® 施工-A1