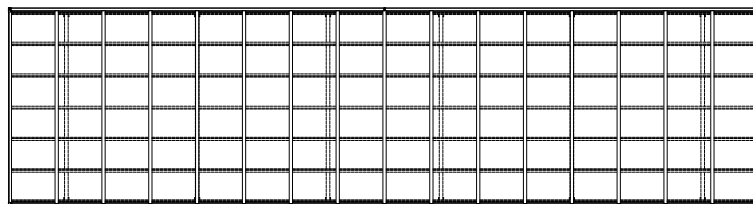
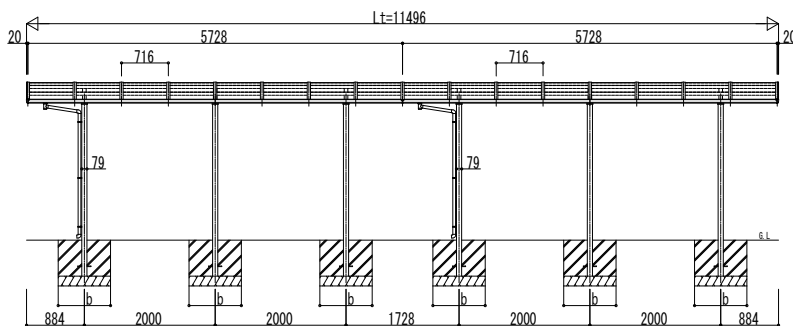
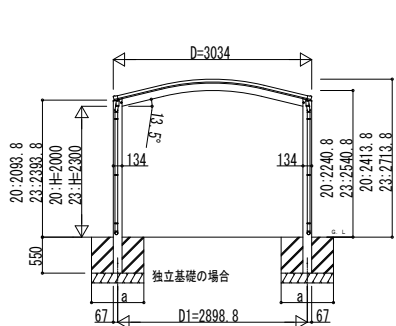
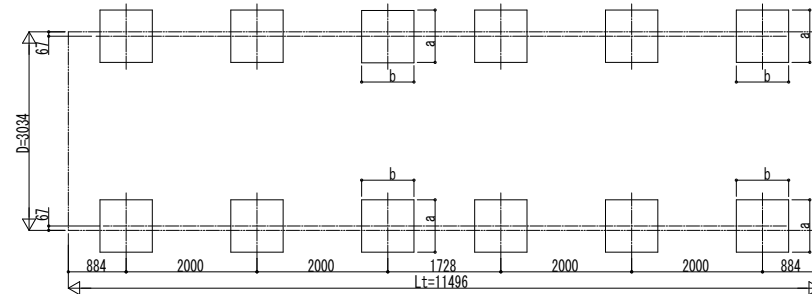


■ 姿図

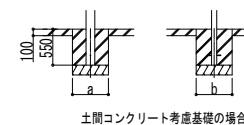


■ 基礎配置図



■ 基礎寸法表

間口呼称	奥行呼称	独立基礎			土間コンクリート考慮基礎 (既設コンクリートに施工)		
		地耐力 (kN/m ²)			地耐力 (kN/m ²)		
		30	50	100	30	50	100
30	57	a・b	a・b	a・b	a・b	a・b	a・b
		500	500	500	420	420	420



変更記事	設計監理	工事名	照査	担当	作図	尺度	御承認印	図番
	施工	図面内容						通し図番

工事名	1500タイプ 奥行連結セット 姿図 57・57-30
図面内容	アリユース ワン カーポート 両側支持式

年	月	日
YCG-F-C010		

図番	
通し図番	