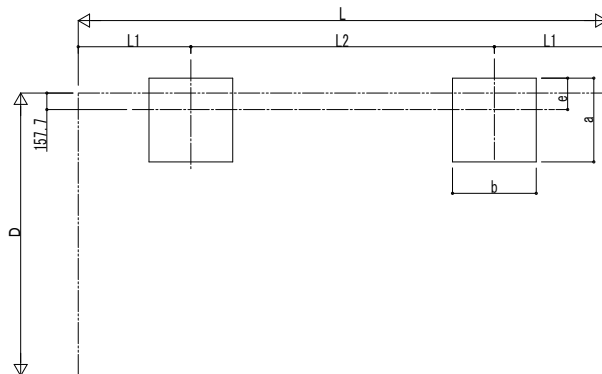
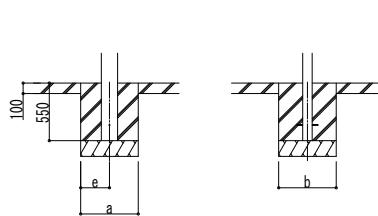


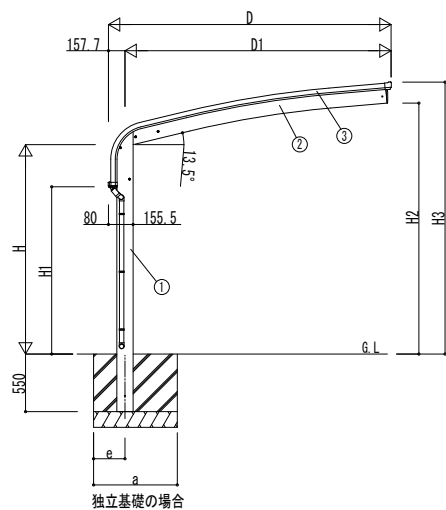
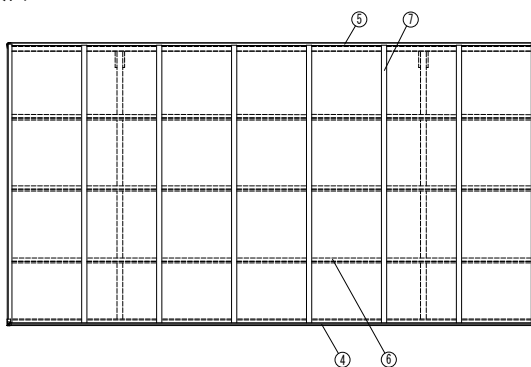
■基礎配置図



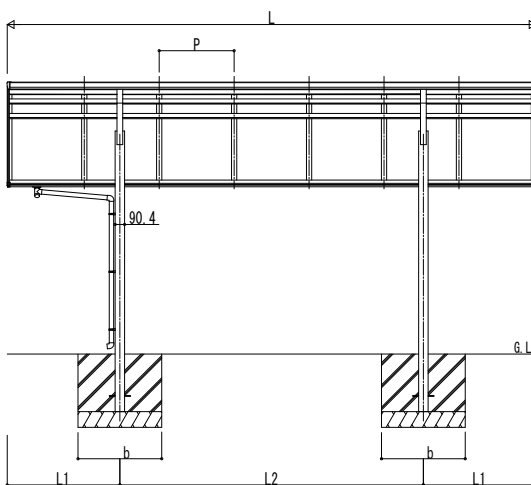
■姿図



土間コンクリート考慮基礎の場合



独立基礎の場合



■基礎寸法表

間口呼称	奥行呼称	独立基礎						土間コンクリート考慮基礎 (既設コンクリートに施工)					
		地耐力 (kN/m ²)						地耐力 (kN/m ²)					
		30		50		100		30		50		100	
		a・b	e	a・b	e	a・b	e	a・b	e	a・b	e	a・b	e
24	51	1210	300	1120	300	940	300	630	315	530	265	470	235
	57												
27	51	1340	1250	1090	720	360	630	315	490	245			
	57												

■間口-高さ寸法表

間口呼称	D	D1	高さ呼称	H	H1	H2	H3
24	2400	2242.6	20	2000	1597.5	2347.7	2547.9
			24	2355	1952.5	2702.7	2902.9
27	2700	2542.6	20	2000	1597.5	2396.7	2597.1
			24	2355	1952.5	2751.7	2952.1
30	3000	2842.5	20	2000	1597.5	2468.8	2669.1
			24	2355	1952.5	2823.8	3024.1

■奥行寸法表

奥行呼称	L	L1	L2	P
51	5052	1076	2900	716
57	5768	1234	3300	716

■主要部材材質一覧

主要部材	材質	表面処理
①柱	アルミニウム合金 押出形材	陽極酸化塗装複合被膜
②梁	アルミニウム合金 押出形材	陽極酸化塗装複合被膜
③側枠	アルミニウム合金 押出形材	陽極酸化塗装複合被膜
④前枠	アルミニウム合金 押出形材	陽極酸化塗装複合被膜
⑤後枠	アルミニウム合金 押出形材	陽極酸化塗装複合被膜
⑥母屋	アルミニウム合金 押出形材	陽極酸化塗装複合被膜
⑦垂木	アルミニウム合金 押出形材	陽極酸化塗装複合被膜

H: 高さ (G.L~梁下端)
 L: 奥行
 D: 間口
 D1: 柱芯~屋根端部
 H1: G.L~屋根下端
 H2: G.L~梁下
 H3: G.L~屋根上端
 L1: 柱芯~屋根端部
 L2: 柱芯々
 P: 垂木ピッチ
 a: 基礎 (間口方向)
 b: 基礎 (奥行方向)
 e: 基礎 (柱芯~基礎端部)

変更記事

設計監理
 施工

工事名
 図面内容
 カーポート アリュース キャップ
 600タイプ 単体セット 納まり図

照査 担当 作図 尺度

御承認印
 YCP-A-B001

図番
 通し図番