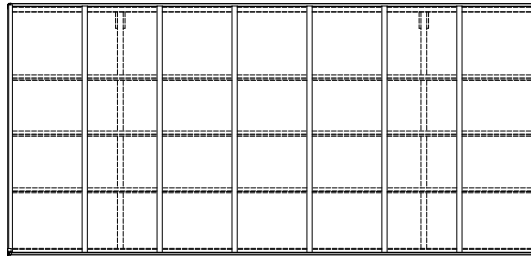
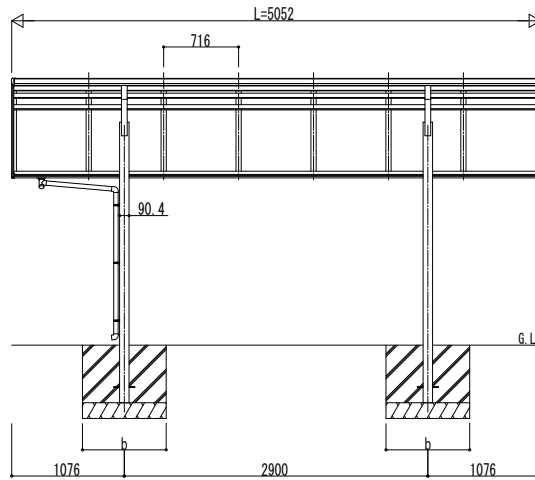
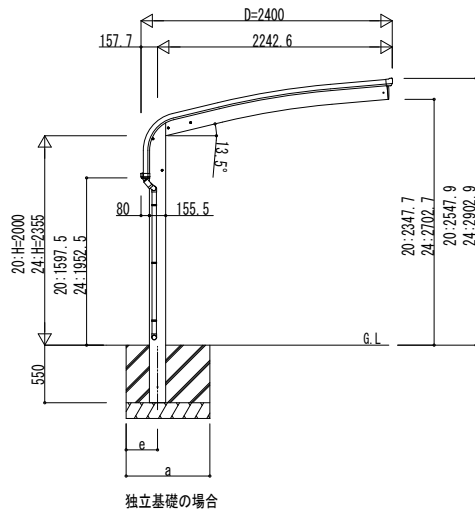
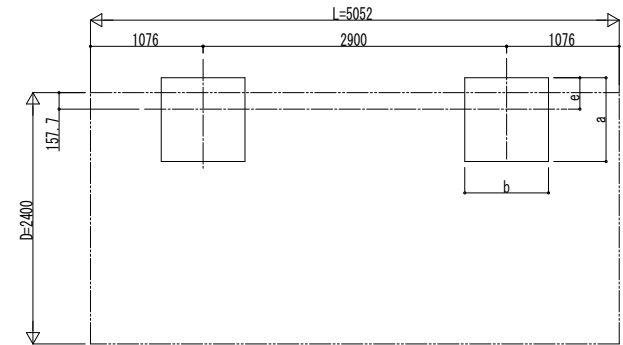


■ 姿図

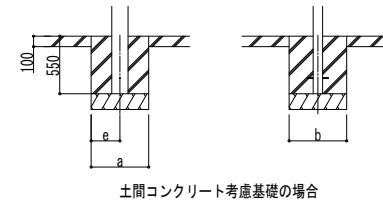


■ 基礎配置図



■ 基礎寸法表

間口呼称	奥行呼称	独立基礎						土間コンクリート考慮基礎 (既設コンクリートに施工)					
		30		50		100		30		50		100	
		a · b	e	a · b	e	a · b	e	a · b	e	a · b	e	a · b	e
24	51	1210	300	1120	300	940	300	630	315	530	265	470	235



変更記事	設計監理

設計監理	

工事名	カーポート アリュース キャップ 600タイプ 単体セット 姿図 51-24

照査	担当	作図	尺度	御承認印

図番	

YKK AP 施工-A1