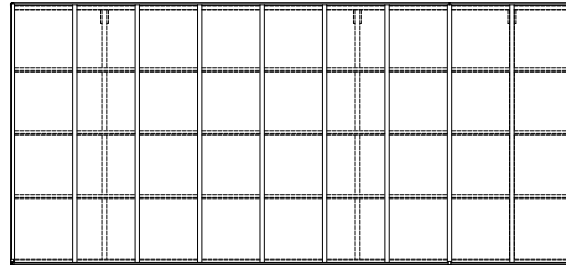
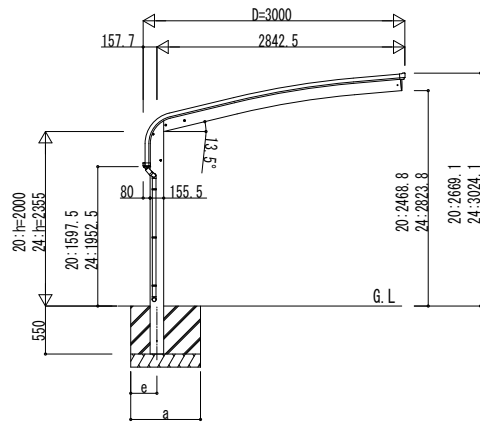
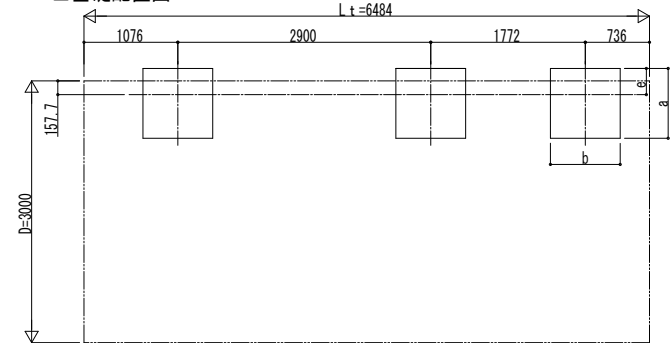


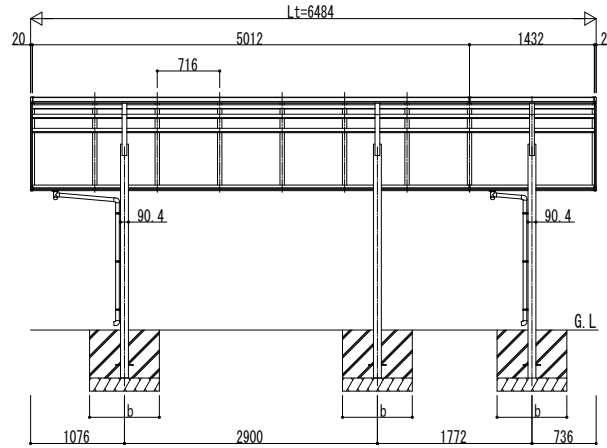
■ 姿図



■ 基礎配置図

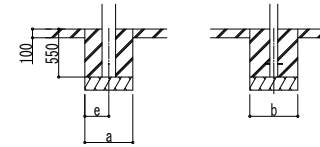


独立基礎の場合



■ 基礎寸法表

間口呼称 奥行呼称	独立基礎						土間コンクリート考慮基礎 (既設コンクリートに施工)						
	30		50		100		30		50		100		
	a・b	e	a・b	e	a・b	e	a・b	e	a・b	e	a・b	e	
30	51	1340	300	1250	300	1090	300	720	360	630	315	490	245
	14	1210	300	1120	300	940	300	630	315	530	265	470	235



土間コンクリート考慮基礎の場合

変更記事	設計監理
	施工

工事名	照査	担当	作図	尺度	御承認印
図面内容	カーポート アリュース キャップ				
	600タイプ ハーフセット 姿図 51・14-30				

図番	通し図番

年	月	日

YCP-A-C009
