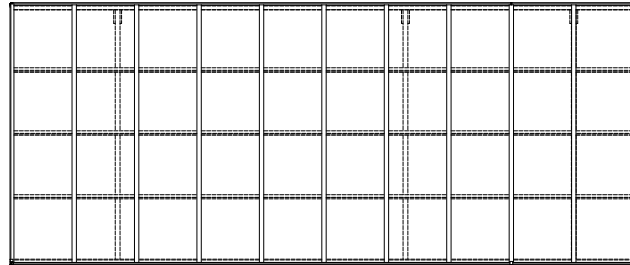
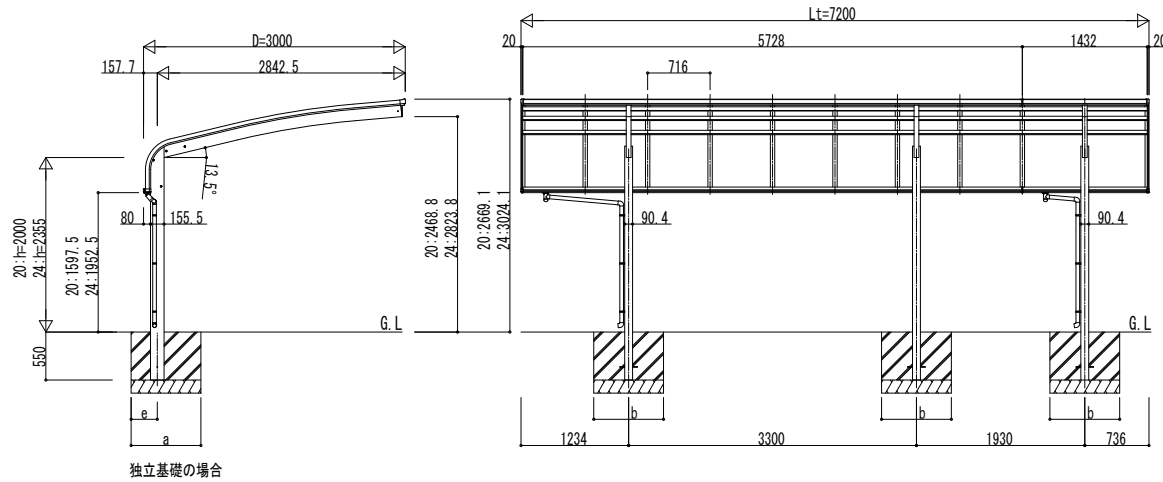
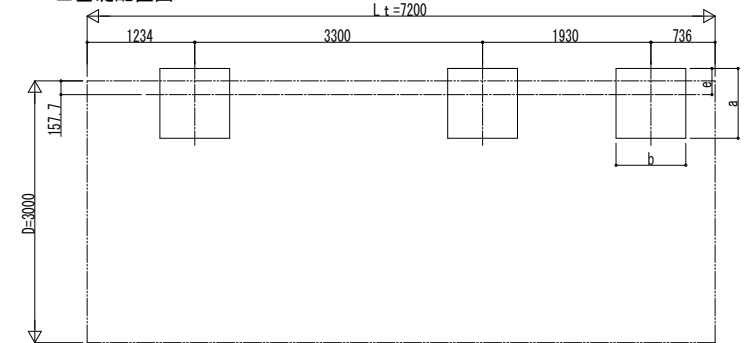


■ 姿図



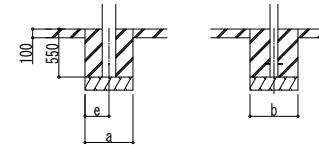
■ 基礎配置図



独立基礎の場合

■ 基礎寸法表

間口呼称 奥行呼称	独立基礎						土間コンクリート考慮基礎 (既設コンクリートに施工)						
	地耐力 (kN/m <sup>2</sup> )												
	30		50		100		30		50		100		
	a · b	e	a · b	e	a · b	e	a · b	e	a · b	e	a · b	e	
30	57	1340	300	1250	300	1090	300	720	360	630	315	490	245
	14	1210	300	1120	300	940	300	630	315	530	265	470	235



土間コンクリート考慮基礎の場合

変更記事	設計監理

施工	

工事名	カーポート アリュース キャップ
図面内容	600タイプ ハーフセット 姿図 57・14-30

照査	担当	作図	尺度

御承認印	
年 月 日	
YCP-A-C012	

図番	
通し図番	