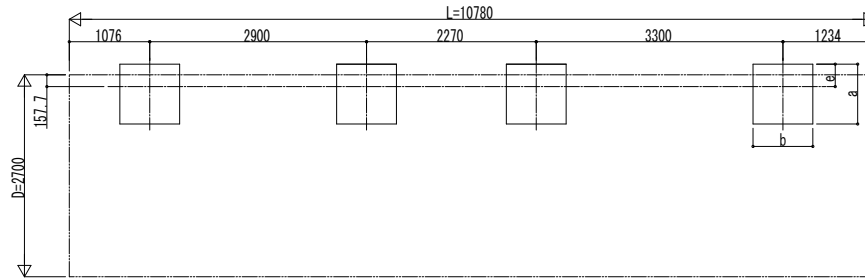


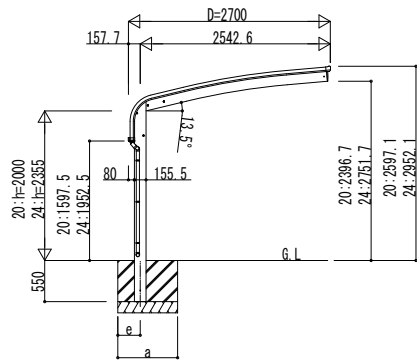
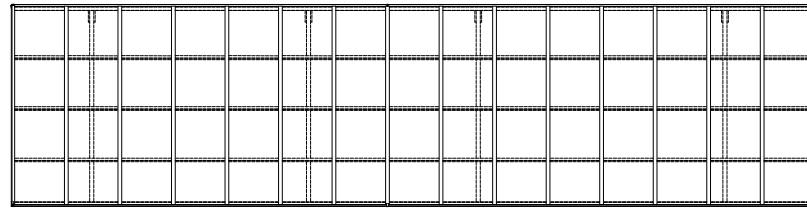
■基礎配置図



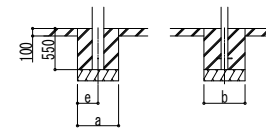
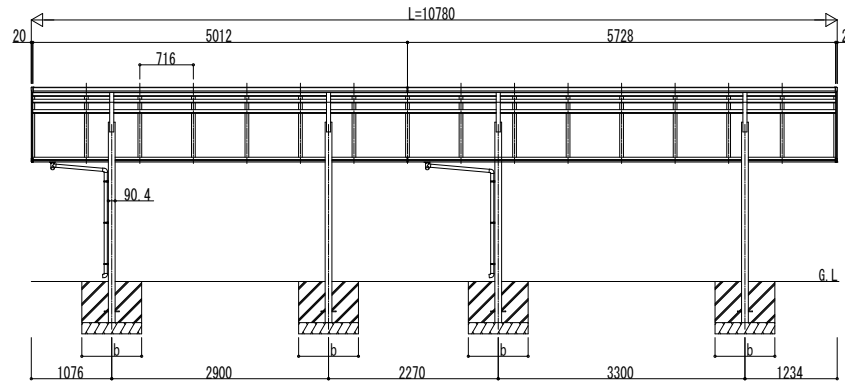
■基礎寸法表

| 間口呼称 | 奥行呼称 | 独立基礎                     |     |       |     |       |     | 土間コンクリート考慮基礎<br>(既設コンクリートに施工) |     |       |     |       |     |
|------|------|--------------------------|-----|-------|-----|-------|-----|-------------------------------|-----|-------|-----|-------|-----|
|      |      | 地耐力 (kN/m <sup>2</sup> ) |     |       |     |       |     | 地耐力 (kN/m <sup>2</sup> )      |     |       |     |       |     |
|      |      | 30                       |     | 50    |     | 100   |     | 30                            |     | 50    |     | 100   |     |
|      |      | a · b                    | e   | a · b | e   | a · b | e   | a · b                         | e   | a · b | e   | a · b | e   |
| 27   | 51   | 1210                     | 300 | 1120  | 300 | 940   | 300 | 630                           | 315 | 530   | 265 | 470   | 235 |
|      | 57   | 1340                     | 300 | 1250  | 300 | 1090  | 300 | 720                           | 360 | 630   | 315 | 490   | 245 |

■姿図



独立基礎の場合



土間コンクリート考慮基礎の場合

|      |      |
|------|------|
| 変更記事 | 設計監理 |
|      | 施工   |

|                            |    |    |    |    |      |
|----------------------------|----|----|----|----|------|
| 工事名                        | 照査 | 担当 | 作図 | 尺度 | 御承認印 |
| カーポート アリュース キャップ           |    |    |    |    |      |
| 600タイプ 奥行連結セット 姿図 51・57-27 |    |    |    |    |      |

|    |            |
|----|------------|
| 図番 | 通し図番       |
|    | YCP-A-C017 |