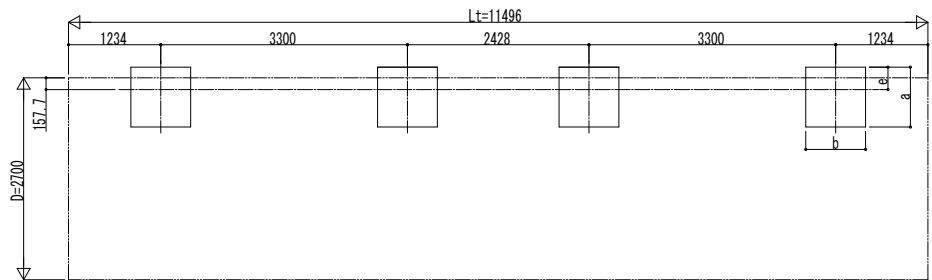


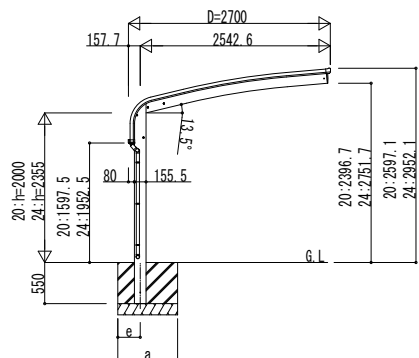
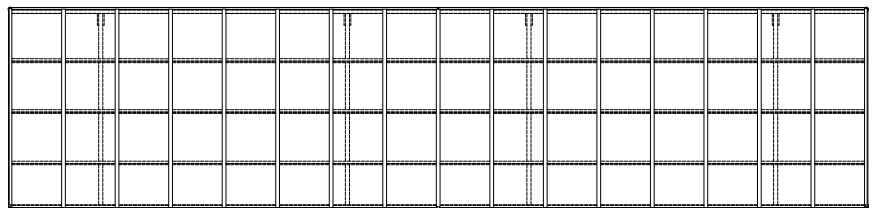
■基礎配置図



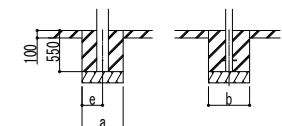
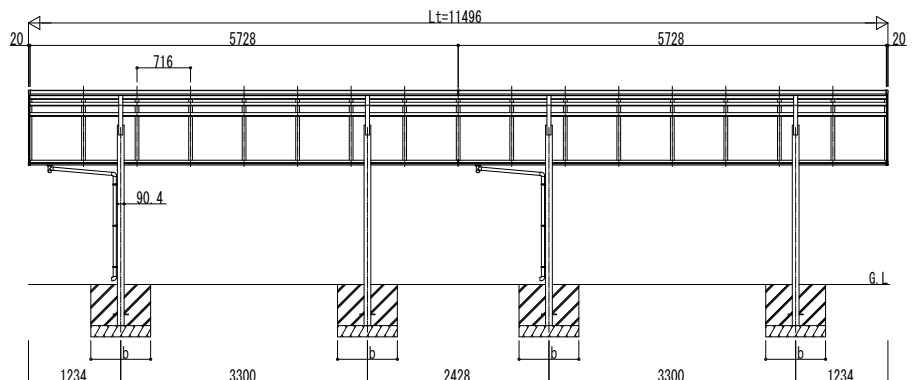
■基礎寸法表

間口呼称	奥行呼称	独立基礎						土間コンクリート考慮基礎 (既設コンクリートに施工)						
		地耐力 (kN/m <sup>2</sup> )						地耐力 (kN/m <sup>2</sup> )						
		30		50		100		30		50		100		
a	b	e	a	b	e	a	b	e	a	b	e	a	b	e
27	57	1340	300	1250	300	1090	300	720	360	630	315	490	245	

■姿図



独立基礎の場合



土間コンクリート考慮基礎の場合

変更記事	設計監理
	施工

工事名	照査	担当	作図	尺度	御承認印
カーポート アリュース キャップ					
600タイプ 奥行連結セット 姿図 57・57-27					

図番	年	月	日
YCP-A-C020			

図番	通し図番