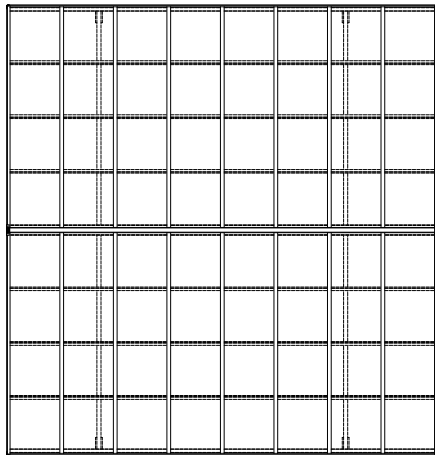
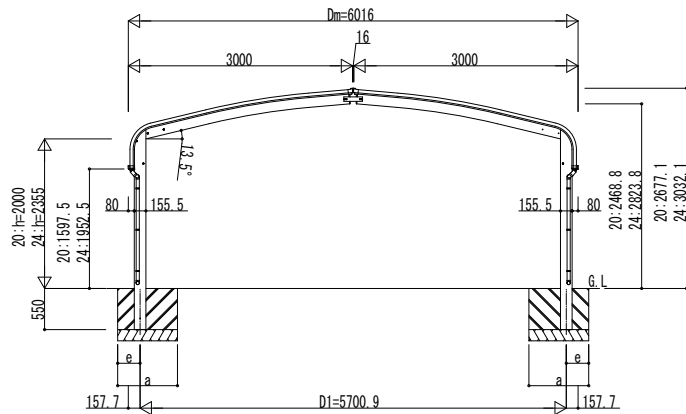
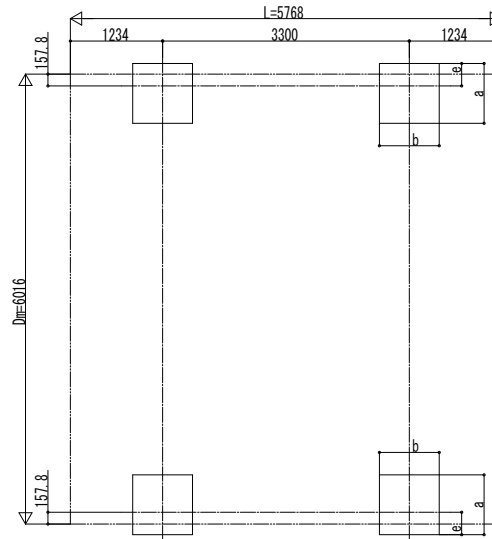


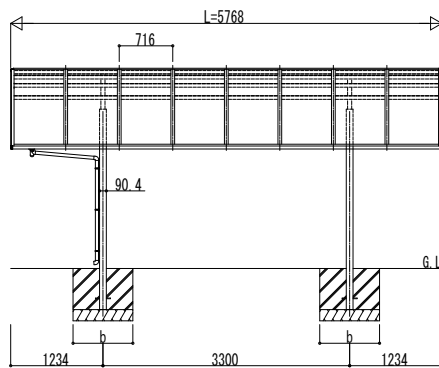
■ 姿図



■ 基礎配置図

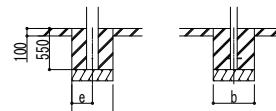


独立基礎の場合



■ 基礎寸法表

間口呼称	奥行呼称	独立基礎						土間コンクリート考慮基礎 (既設コンクリートに施工)					
		地耐力 (kN/m ²)						地耐力 (kN/m ²)					
		30		50		100		30		50		100	
a · b	e	a · b	e	a · b	e	a · b	e	a · b	e	a · b	e		
30	57	1340	300	1250	300	1090	300	720	360	630	315	490	245



土間コンクリート考慮基礎の場合

変更記事	設計監理
	施工

図面内容	カーポート アリュース キャップ 600タイプ 奥行連結セット 姿図 57-30・30
------	--

工事名	照査	担当	作図	尺度	御承認印
600タイプ 奥行連結セット 姿図 57-30・30					
図番	YCP-A-C027	年	月	日	通し図番