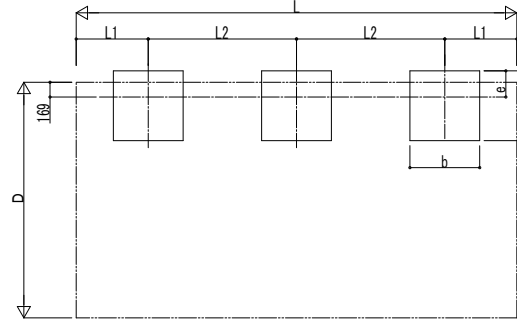


■基礎配置図



■基礎寸法表

間口呼称	奥行呼称	独立基礎						土間コンクリート考慮基礎 (既設コンクリートに施工)					
		地耐力 (kN/m <sup>2</sup> )						地耐力 (kN/m <sup>2</sup> )					
		30		50		100		30		50		100	
a・b	e	a・b	e	a・b	e	a・b	e	a・b	e	a・b	e		
27	51	1290	300	1200	300	1040	300	680	340	590	295	540	270
30	51												

■間口-高さ寸法表

間口呼称	D	D1	高さ呼称	H	H1	H2	H3
27	2700	2531.3	20	2000	1593.2	2391.2	2592.7
			24	2355	1948.2	2746.2	2947.7
30	3000	2831.5	20	2000	1593.2	2463.4	2664.8
			24	2355	1948.2	2818.4	3019.8

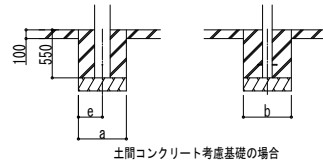
■奥行寸法表

奥行呼称	L	L1	L2	P
51	5052	826	1700	716

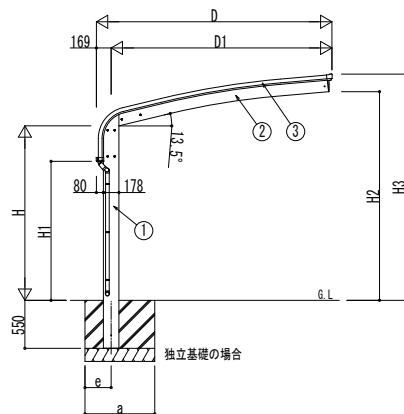
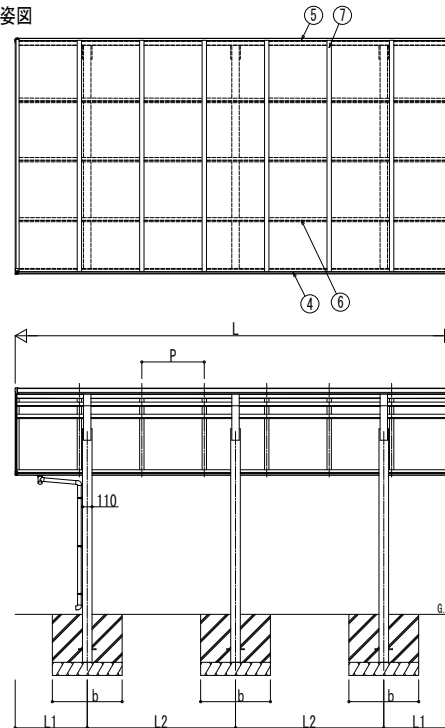
■主要部材材質一覧

主要部材	材質	表面処理
①柱	アルミニウム合金 押出形材	陽極酸化塗装複合被膜
②梁	アルミニウム合金 押出形材	陽極酸化塗装複合被膜
③側枠	アルミニウム合金 押出形材	陽極酸化塗装複合被膜
④前枠	アルミニウム合金 押出形材	陽極酸化塗装複合被膜
⑤後枠	アルミニウム合金 押出形材	陽極酸化塗装複合被膜
⑥母屋	アルミニウム合金 押出形材	陽極酸化塗装複合被膜
⑦垂木	アルミニウム合金 押出形材	陽極酸化塗装複合被膜

H: 高さ (G.L.~梁下端)  
 L: 奥行  
 D: 間口  
 D1: 柱芯~屋根端部  
 H1: G.L.~屋根下端  
 H2: G.L.~梁下  
 H3: G.L.~屋根上端  
 L1: 柱芯~屋根端部  
 L2: 柱芯々  
 P: 垂木ピッチ  
 a: 基礎 (間口方向)  
 b: 基礎 (奥行方向)  
 e: 基礎 (柱芯~基礎端部)



■姿図



変更記事	設計監理
	施工

工事名	図面内容
殿	アリユース キャップ カーポート 片側支持式
殿	1500タイプ 単体セット 納まり図

照査	担当	作図	尺度	御承認印
				YCP-F-B001

図番	通し図番