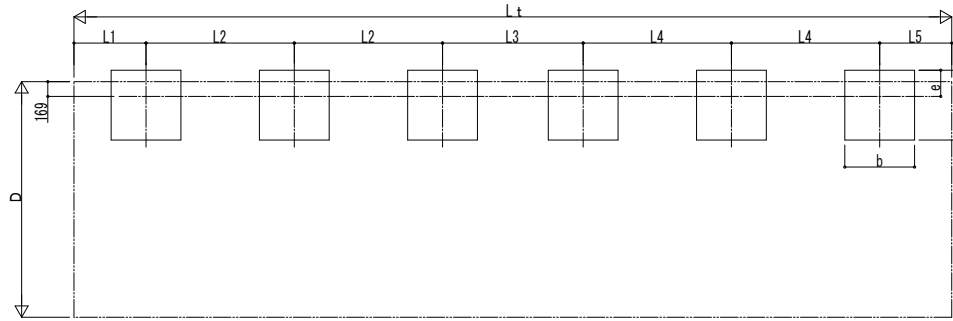


■基礎配置図



■基礎寸法表

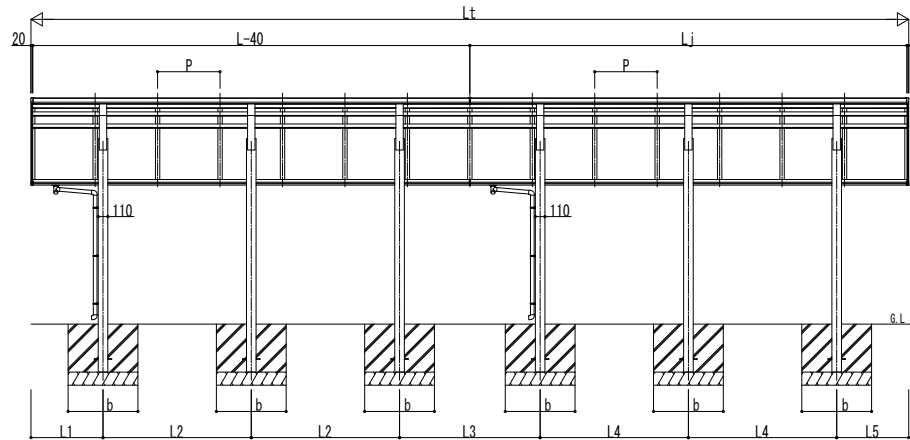
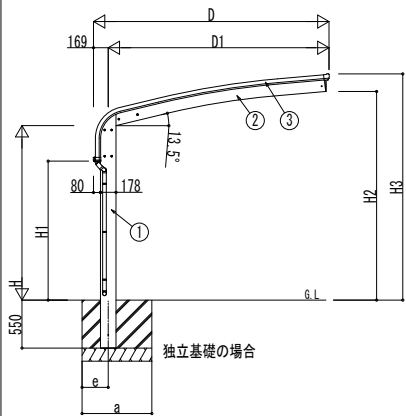
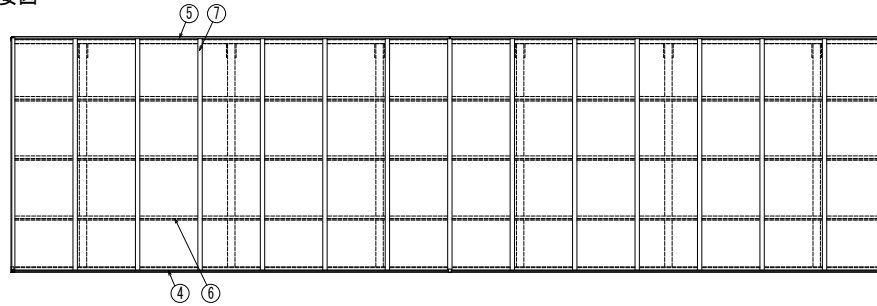
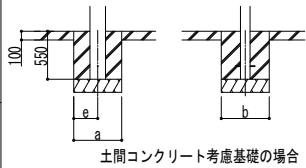
間口呼称 奥行呼称	独立基礎						土間コンクリート考慮基礎 (既設コンクリートに施工)					
	地耐力 (kN/m <sup>2</sup> )						地耐力 (kN/m <sup>2</sup> )					
	30		50		100		30		50		100	
	a・b	e	a・b	e	a・b	e	a・b	e	a・b	e	a・b	e
27	51+51	※	※	※	※	※	※	※	※	※	※	※
30	51+51	※	※	※	※	※	※	※	※	※	※	※

・※の基礎大きさは単体と同じとする

■間口-高さ寸法表

間口呼称	D	D1	高さ呼称	H	H1	H2	H3
27	2700	2531.3	20	2000	1593.2	2391.2	2592.7
			24	2355	1948.2	2746.2	2947.7
30	3000	2831.5	20	2000	1593.2	2463.4	2664.8
			24	2355	1948.2	2818.4	3019.8

■姿図



■奥行寸法表

奥行呼称	Lt	L	Lj	L1	L2	L3	L4	L5	P
51+51	10064	5052	5012	826	1700	1612	1700	826	716

■主要部材材質一覧

主要部材	材質	表面処理
①柱	アルミニウム合金	押出形 珪酸塩塗装複合被膜
②梁	アルミニウム合金	押出形 珪酸塩塗装複合被膜
③側枠	アルミニウム合金	押出形 珪酸塩塗装複合被膜
④前枠	アルミニウム合金	押出形 珪酸塩塗装複合被膜
⑤後枠	アルミニウム合金	押出形 珪酸塩塗装複合被膜
⑥母屋	アルミニウム合金	押出形 珪酸塩塗装複合被膜
⑦垂木	アルミニウム合金	押出形 珪酸塩塗装複合被膜

- H: 高さ (G.L~梁下端)
- Lt: 奥行 (単体+奥行連結)
- L: 奥行 (単体)
- Lj: 奥行 (奥行連結)
- D: 間口
- D1: 柱芯~屋根端部
- H1: G.L~屋根下端
- H2: G.L~梁下
- H3: G.L~屋根上端
- L1, 5: 柱芯~屋根端部
- L2~4: 柱芯々
- P: 垂木ピッチ
- a: 基礎 (間口方向)
- b: 基礎 (奥行方向)
- e: 基礎 (柱芯~基礎端部)

変更記事

---



---



---

設計監理

施工

工事名

図面内容

1500タイプ 奥行連結セット 納まり図

照査

担当

作図

尺度

御承認印

年月日

YCP-F-B002

図番

通し図番