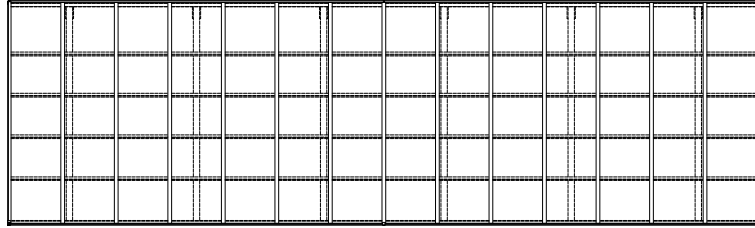
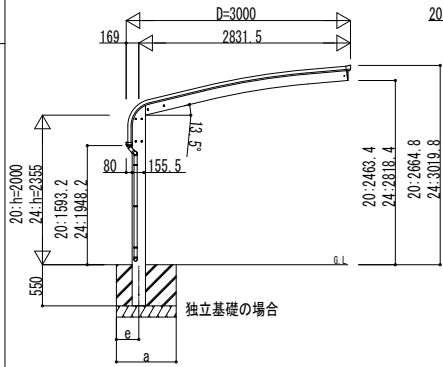
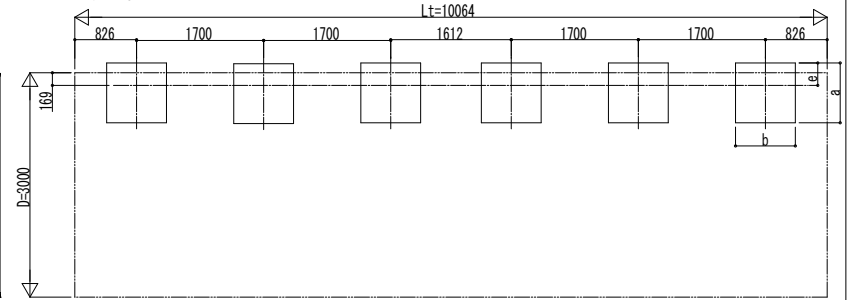


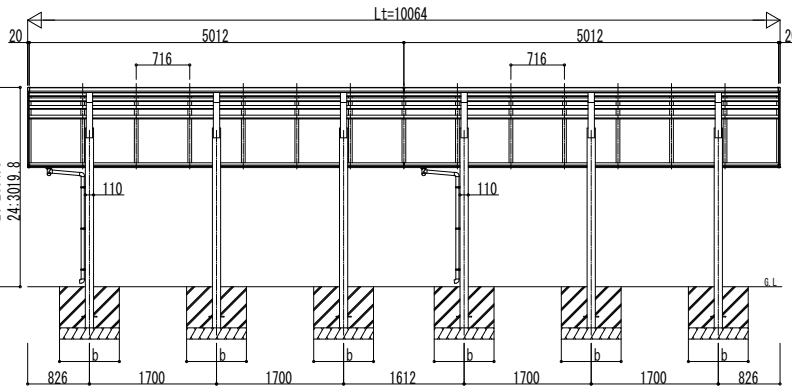
■ 姿図



■ 基礎配置図

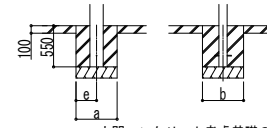


独立基礎の場合



■ 基礎寸法表

間口呼称	奥行呼称	独立基礎						土間コンクリート考慮基礎 (既設コンクリートに施工)							
		地耐力 (kN/m ²)			地耐力 (kN/m ²)			地耐力 (kN/m ²)			地耐力 (kN/m ²)				
		30	50	100	30	50	100	30	50	100	30	50	100		
30	51	a・b	e	a・b	e	a・b	e	a・b	e	a・b	e	a・b	e	a・b	e
		1290	300	1200	300	1040	300	680	340	590	295	540	270		



土間コンクリート考慮基礎の場合

変更記事	設計監理

工事名	図面内容
1500タイプ 奥行連結セット 姿図 51・51-30	アリュース キャップ カーポート 片側支持式

照査	担当	作図	尺度	御承認印

図番	通し図番	年 月 日

YCP-F-C004
