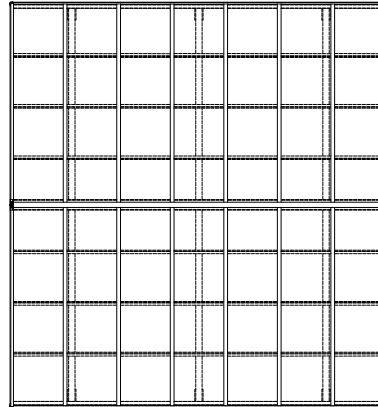
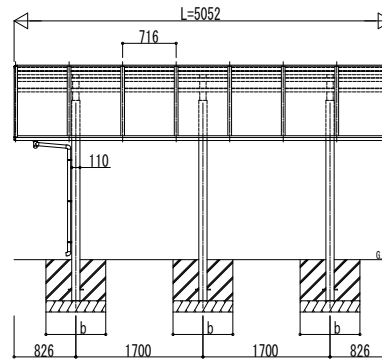
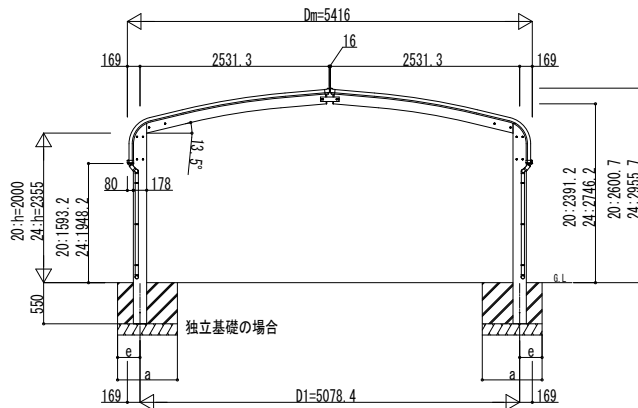
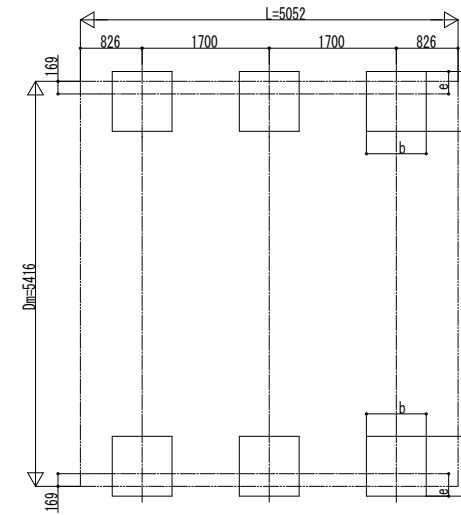


■ 姿図

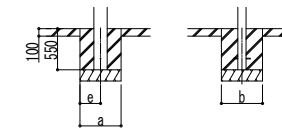


■ 基礎配置図



■ 基礎寸法表

間口呼称	奥行呼称	独立基礎						土間コンクリート考慮基礎 (既設コンクリートに施工)					
		地耐力 (kN/m ²)						地耐力 (kN/m ²)					
		30		50		100		30		50		100	
a・b	e	a・b	e	a・b	e	a・b	e	a・b	e	a・b	e		
27+27	51	1290	300	1200	300	1040	300	680	340	590	295	540	270



土間コンクリート考慮基礎の場合

変更記事	設計監理
	施工

工事名	図面内容
1500タイプ M合掌セット 姿図 51-27・27	アリユース キャップ カーポート 片側支持式

照査	担当	作図	尺度	御承認印

図番	通し図番	年 月 日