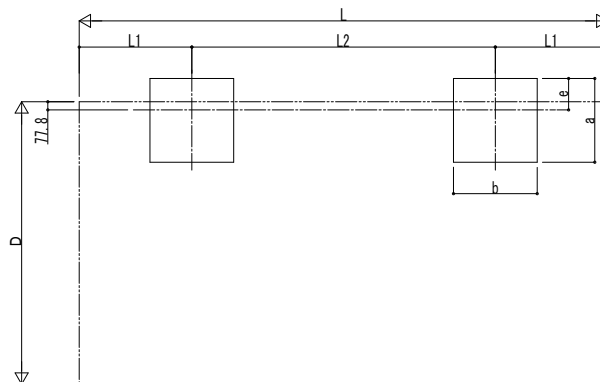


■基礎配置図



■基礎寸法表

間口呼称奥行呼称	独立基礎						土間コンクリート考慮基礎 (既設コンクリートに施工)					
	地耐力 (kN/m ²)						地耐力 (kN/m ²)					
	30		50		100		30		50		100	
a · b	e	a · b	e	a · b	e	a · b	e	a · b	e	a · b	e	
24	51	1130	1040	860	580	290	490	245	470	235		
	54											
	57											
25	51	1250	1170	1000	670	335	590	295	470	235		
	54											
	57											
27	51	1130	1040	860	580	290	490	245	470	235		
	54											
	57											
30	51	1250	1170	1000	670	335	590	295	470	235		
	54											
	57											

■間口-高さ寸法表

間口呼称	D	D1	高さ呼称	H	H1	H2	H3
24	2399	2320.8	20	2000	2106.4	2363.8	2564.1
			24	2355	2461.4	2718.8	2919.1
			28	2800	2906.4	3163.8	3364.1
25	2549	2470.8	20	2000	2106.4	2388.2	2588.6
			24	2355	2461.4	2743.2	2943.6
			28	2800	2906.4	3188.2	3388.6
27	2699	2620.8	20	2000	2106.4	2412.6	2613
			24	2355	2461.4	2767.6	2968
			28	2800	2906.4	3212.6	3413
30	2999	2920.8	20	2000	2106.4	2461.5	2661.9
			24	2355	2461.4	2816.5	3016.9
			28	2800	2906.4	3261.5	3461.9

■奥行寸法表

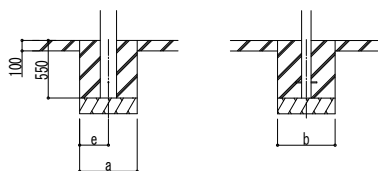
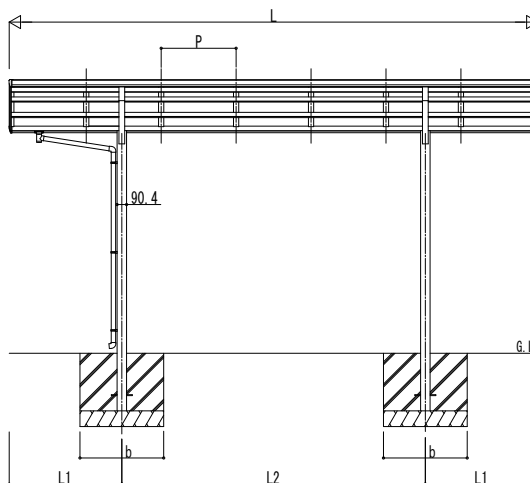
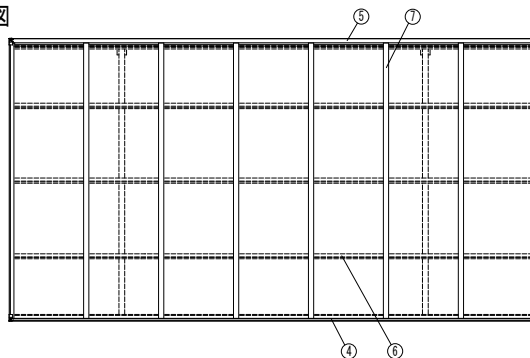
奥行呼称	L	L1	L2	P
51	5052	1076	2900	716
54	5400	1150	3100	670
57	5768	1234	3300	716

■主要部材材質一覧

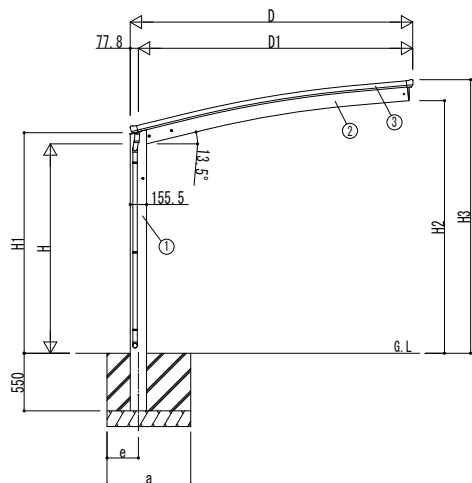
主要部材	材質	表面処理
①柱	アルミニウム合金 押出形材	陽極酸化塗装複合被膜
②梁	アルミニウム合金 押出形材	陽極酸化塗装複合被膜
③側枠	アルミニウム合金 押出形材	陽極酸化塗装複合被膜
④前枠	アルミニウム合金 押出形材	陽極酸化塗装複合被膜
⑤後枠	アルミニウム合金 押出形材	陽極酸化塗装複合被膜
⑥母屋	アルミニウム合金 押出形材	陽極酸化塗装複合被膜
⑦垂木	アルミニウム合金 押出形材	陽極酸化塗装複合被膜

H: 高さ (G.L~梁下端)
 L: 奥行
 D: 間口
 D1: 柱芯~屋根端部
 H1: G.L~屋根下端
 H2: G.L~梁下
 H3: G.L~屋根上端
 L1: 柱芯~屋根端部
 L2: 柱芯々
 P: 垂木ピッチ
 a: 基礎 (間口方向)
 b: 基礎 (奥行方向)
 e: 基礎 (柱芯~基礎端部)

■姿図



土間コンクリート考慮基礎の場合



独立基礎の場合

※本図はアリユース 51-27を示す

変更記事	設計監理	工事名
	施工	図面内容

殿	工事	照査	担当	作図	尺度	御承認印
殿	カーポート アリユース 600タイプ 単体セット 納まり図					

年	月	日	図番
			通し図番
YCS-A-B001			

