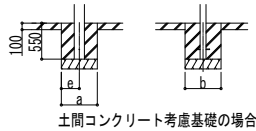
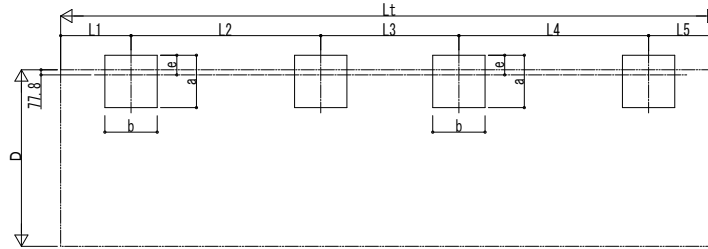
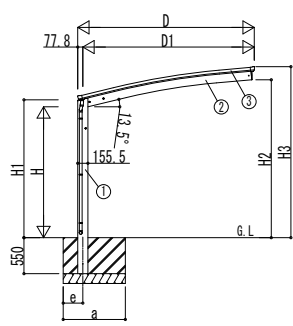
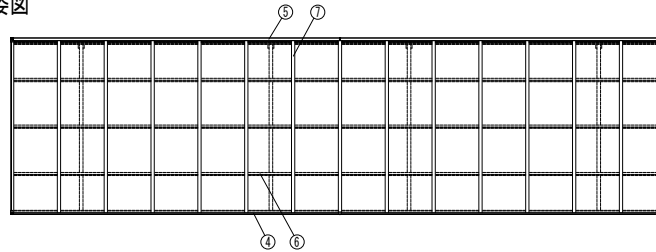


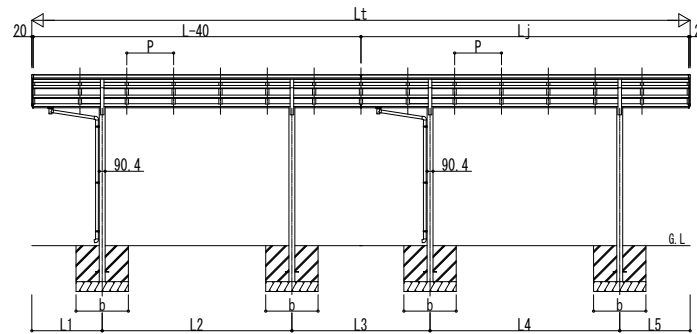
■基礎配置図



■姿図



独立基礎の場合



■基礎寸法表

間口呼称	奥行呼称	独立基礎						土間コンクリート考慮基礎 (既設コンクリートに施工)						
		地耐力 (kN/m ²)			地耐力 (kN/m ²)			地耐力 (kN/m ²)			地耐力 (kN/m ²)			
		30	50	100	30	50	100	30	50	100	30	50	100	
24	51+51													
	54+54													
	51+57													
	57+57													
25	51+51													
	54+54													
	51+57													
	57+57	※	※	※	※	※	※	※	※	※	※	※	※	※
27	51+51													
	54+54													
	51+57													
	57+57													
30	51+51													
	54+54													
	51+57													
	57+57													

・※の基礎大きさは単体と同じとする

■間口-高さ寸法表

間口呼称	D	D1	高さ呼称	H	H1	H2	H3
24	2399	2320.8	20	2000	2106.4	2363.8	2564.1
			24	2355	2461.4	2718.8	2919.1
			28	2800	2906.4	3163.8	3364.1
25	2549	2470.8	20	2000	2106.4	2388.2	2588.6
			24	2355	2461.4	2743.2	2943.6
			28	2800	2906.4	3188.2	3388.6
27	2699	2620.8	20	2000	2106.4	2412.6	2613
			24	2355	2461.4	2767.6	2968
			28	2800	2906.4	3212.6	3413
30	2999	2920.8	20	2000	2106.4	2461.5	2661.9
			24	2355	2461.4	2816.5	3016.9
			28	2800	2906.4	3261.5	3461.9

■奥行寸法表

奥行呼称	L t	L	L j	L1	L2	L3	L4	L5	P
51+51	10064	5052	5012	1076	2900	2112	2900	1076	716
54+54	10760	5400	5360	1150	3100	2260	3100	1150	670
51+57	10780	5052	5728	1076	2900	2270	3300	1234	716
57+57	11496	5768	5728	1234	3300	2428	3300	1234	716

■主要部材材質一覧

主要部材	材質	表面処理
①柱	アルミニウム合金 押出形材	陽極酸化塗装複合被膜
②梁	アルミニウム合金 押出形材	陽極酸化塗装複合被膜
③側柱	アルミニウム合金 押出形材	陽極酸化塗装複合被膜
④前柱	アルミニウム合金 押出形材	陽極酸化塗装複合被膜
⑤後柱	アルミニウム合金 押出形材	陽極酸化塗装複合被膜
⑥舟屋	アルミニウム合金 押出形材	陽極酸化塗装複合被膜
⑦垂木	アルミニウム合金 押出形材	陽極酸化塗装複合被膜

- H: 高さ (G.L~梁下端)
- L t: 奥行 (単体+奥行連結)
- L: 奥行 (単体)
- L j: 奥行 (奥行連結)
- D: 間口
- D1: 柱芯~屋根端部
- H1: G.L~屋根下端
- H2: G.L~梁下
- H3: G.L~屋根上端
- L1, 5: 柱芯~屋根端部
- L2~4: 柱芯々
- P: 垂木ピッチ
- a: 基礎 (間口方向)
- b: 基礎 (奥行方向)
- e: 基礎 (柱芯~基礎端部)

※本図はアリユース J51・51-27を示す

変更記事	設計監理	工事名 カーポート アリユース 600タイプ 奥行連結セット 納まり図	照査	担当	作図	尺度	御承認印	図番
	施工							図面内容

