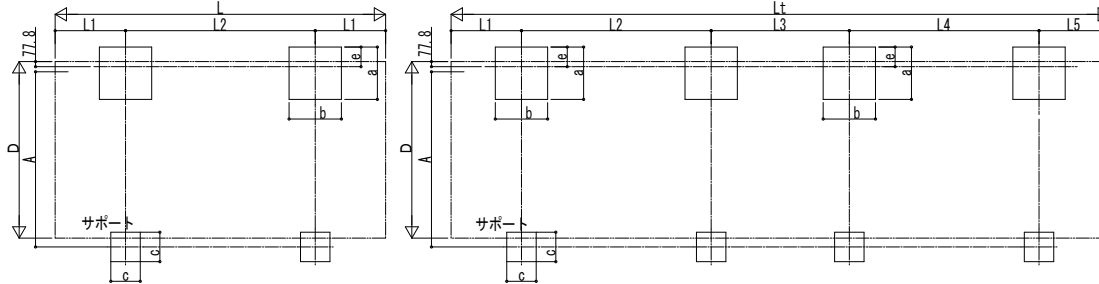
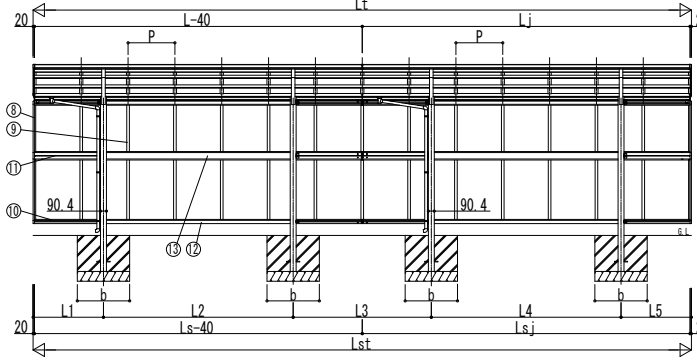
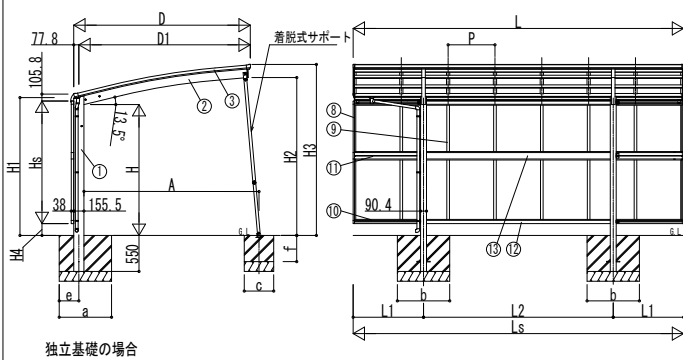
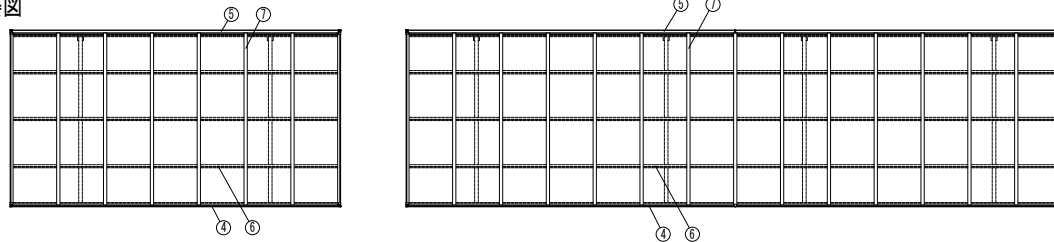
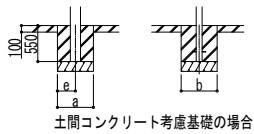


■基礎配置図



■姿図



■基礎サイズ表

間口呼称	奥行呼称	独立基礎										土間コンクリート考慮基礎 (既設コンクリートに施工)									
		地耐力 (KN/m ²)										地耐力 (KN/m ²)									
		30		50		100		共通		30		50		100		共通					
24	51	a·b	e	a·b	e	a·b	e	c	f	a·b	e	a·b	e	a·b	e	c	f				
	54							450													
	57	1130		1040		860		500		580	290	490	245								
	51							450													
25	54							450													
	57	1250	300	1170	300	1000	300	500	400	670	335	590	295	470	235	400	250				
	51	1130		1040		860		450		580	290	490	245								
	57							450													
27	54							450													
	57	1250		1170		1000		500		670	335	590	295								
	51							450													
	57							450													
30	51	1250		1170		1000		500		670	335	590	295								
	54							450													
	57							450													
	51							450													

■間口-高さ寸法表

間口呼称	D	D1	高さ呼称	H	H1	H2	H3	A
24	2399	2321.3	20	2000	2106.4	2363.8	2564.1	2372.1
			24	2355	2461.4	2718.8	2919.1	2403.2
25	2549	2471.3	20	2000	2106.4	2388.2	2588.6	2524.2
			24	2355	2461.4	2743.2	2943.6	2555.3
27	2699	2621.3	20	2000	2106.4	2412.6	2613	2676.4
			24	2355	2461.4	2767.6	2968	2707.4
30	2999	2921.3	20	2000	2106.4	2461.5	2661.9	2980.7
			24	2355	2461.4	2816.5	3016.9	3011.7

■奥行寸法表 (単体)

奥行呼称	L	L1	L2	Ls	P
51	5052	1076	2900	5052	716
54	5400	1150	3100	5400	670
57	5768	1234	3300	5768	716

■奥行寸法表 (奥行連結)

奥行呼称	Lt	L	Lj	L1	L2	L3	L4	L5	Lst	Ls	Lsj	P
51+51	10064	5052	5012	1076	2900	2112	2900	1076	10064	5052	5012	716
54+54	10760	5400	5360	1150	3100	2260	3100	1150	10760	5400	5360	670
51+57	10780	5052	5728	1076	2900	2270	3300	1234	10780	5052	5728	716
57+57	11496	5768	5728	1234	3300	2428	3300	1234	11496	5768	5728	716

■サイドパネル高さ寸法表

サイドパネル高さ	高さ呼称	Hs	H4
08	20	836	1217.9
	24		1572.9
10	20	1036	1017.9
	24		1372.9
17	20	1673	380.9
	24		735.9
19	20	1873	180.9
	24		535.9
21	20		-
	24	2073	335.9

■主要部材質一覧

主要部材	材質	表面処理
①柱	アルミニウム合金	押出形陽極酸化塗装被覆
②梁	アルミニウム合金	押出形陽極酸化塗装被覆
③前枠	アルミニウム合金	押出形陽極酸化塗装被覆
④前枠	アルミニウム合金	押出形陽極酸化塗装被覆
⑤後枠	アルミニウム合金	押出形陽極酸化塗装被覆
⑥角壁	アルミニウム合金	押出形陽極酸化塗装被覆
⑦重木	アルミニウム合金	押出形陽極酸化塗装被覆
⑧サイドパネル側枠	アルミニウム合金	押出形陽極酸化塗装被覆
⑨サイドパネルたて材	アルミニウム合金	押出形陽極酸化塗装被覆
⑩サイドパネル上下枠	アルミニウム合金	押出形陽極酸化塗装被覆
⑪サイドパネル中横	アルミニウム合金	押出形陽極酸化塗装被覆
⑫サイドパネル上下格補助材	アルミニウム合金	押出形陽極酸化塗装被覆
⑬サイドパネル中横補強材	アルミニウム合金	押出形陽極酸化塗装被覆

H: 高さ (G.L.~梁下端)
 Hs: サイドパネル高さ
 Lt: 奥行 (単体+奥行連結)
 L: 奥行 (単体)
 Lj: 奥行 (奥行連結)
 Lst: サイドパネル長さ (単体+奥行連結)
 Ls: サイドパネル長さ (単体)
 Lsj: サイドパネル長さ (奥行連結)

D: 間口
 D1: 柱芯~屋根端部
 H1: G.L.~屋根下端
 H2: G.L.~梁下端
 H3: G.L.~屋根上端
 H4: G.L.~サイドパネル下端
 L1: 5: 柱芯~屋根端部
 L2~4: 柱芯々
 P: 垂木ピッチ
 A: 柱端部~サポート受け芯
 a: 基礎 (間口方向)
 b: 基礎 (奥行方向)
 e: 基礎 (柱芯~基礎端部)
 c: 基礎 (サポート間口・奥行)
 f: 基礎 (サポート深さ)

変更記事

設計監理

施工

工事名

図面内容

カーポート アリュース
600タイプ サイドパネル間柱レス 納まり図

照査 担当 作図 尺度 御承認印

YCS-A-B008

図番

通し図番

年 月 日

YKK AP 施工-A1