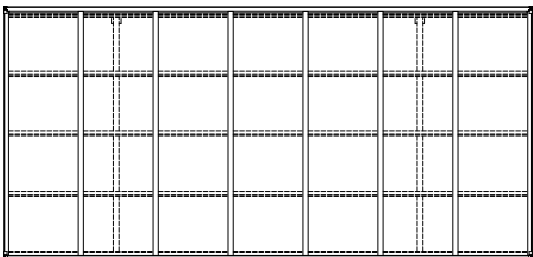
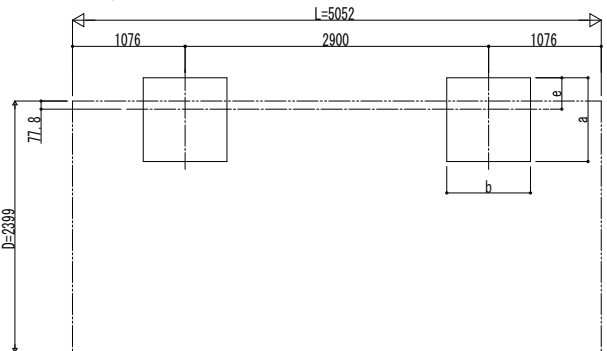


■ 姿図

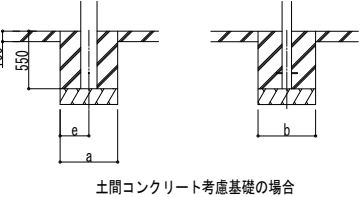
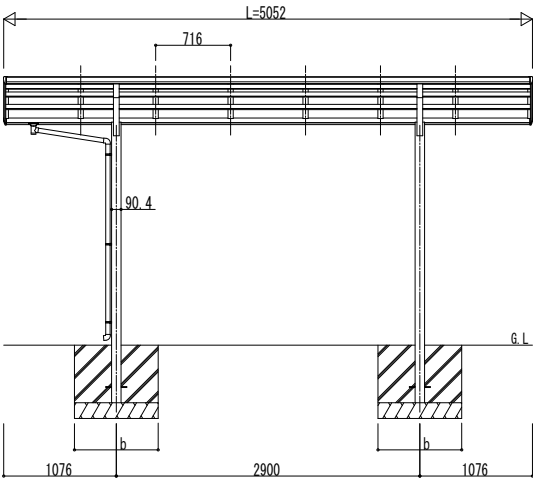
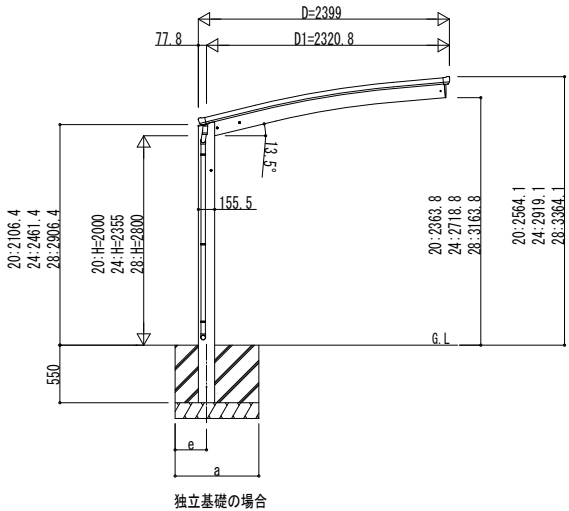


■ 基礎配置図



■ 基礎寸法表

間口呼称	奥行呼称	独立基礎						土間コンクリート考慮基礎 (既設コンクリートに施工)					
		30		50		100		30		50		100	
		a·b	e	a·b	e	a·b	e	a·b	e	a·b	e	a·b	e
24	51	1130	300	1040	300	860	300	580	290	490	245	470	235



変更記事	設計監理	工 事 名 カーポート アリュース 600タイプ 単体セット 姿図 51-24	照 査	担 当	作 図	尺 度	御承認印	図 番
	施 工		図面内容					年 月 日

YCS-A-C001	図 番	YKK AP
	通し図番	® 施工-A1

