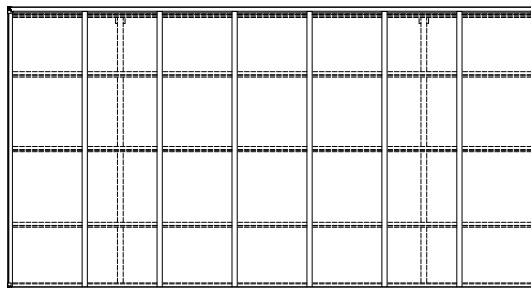
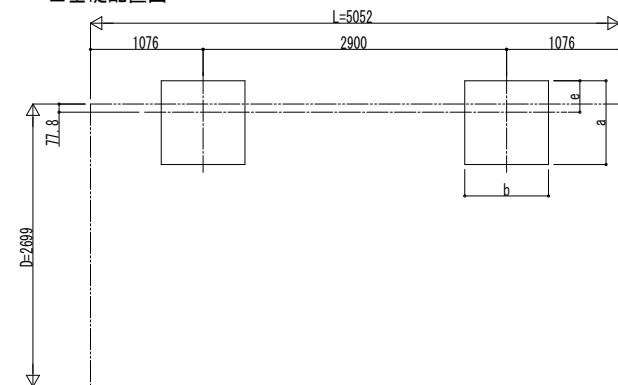


■ 姿図

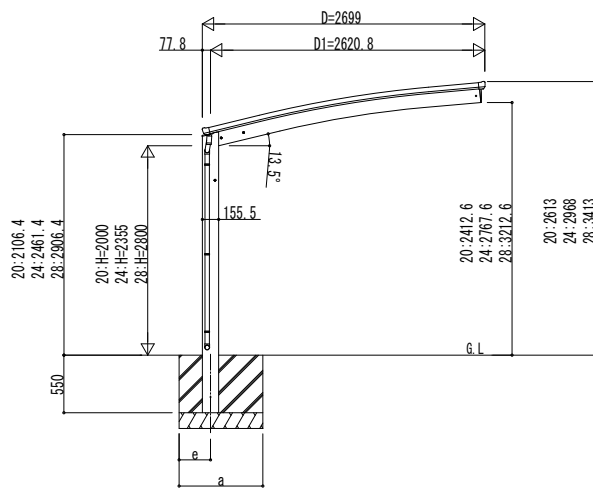


■ 基礎配置図

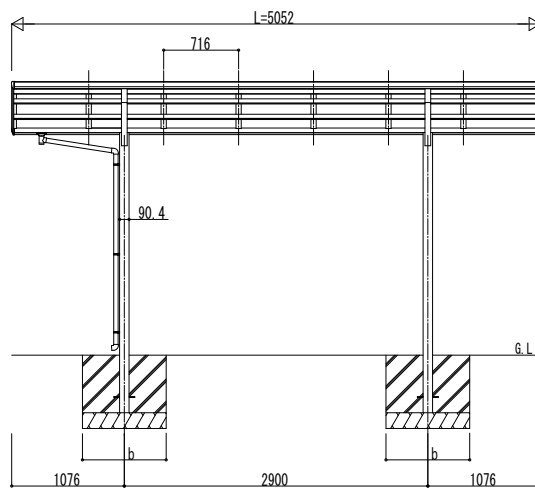


■ 基礎寸法表

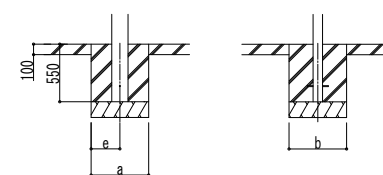
間口呼称	奥行呼称	独立基礎						土間コンクリート考慮基礎 (既設コンクリートに施工)						
		地耐力 (kN/m ²)						地耐力 (kN/m ²)						
		30		50		100		30		50		100		
a	b	e	a	b	e	a	b	e	a	b	e	a	b	e
27	51	1130	300	1040	300	860	300	580	290	490	245	470	235	



独立基礎の場合



土間コンクリート考慮基礎の場合



変更記事	設計監理

工事名	カーポート アリュース
図面内容	600タイプ 単体セット 姿図 51-27

照査	担当	作図	尺度	御承認印

図番	
通し図番	