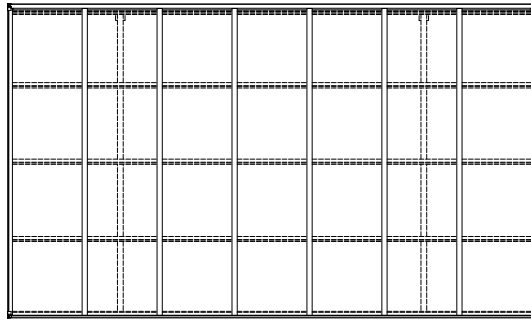
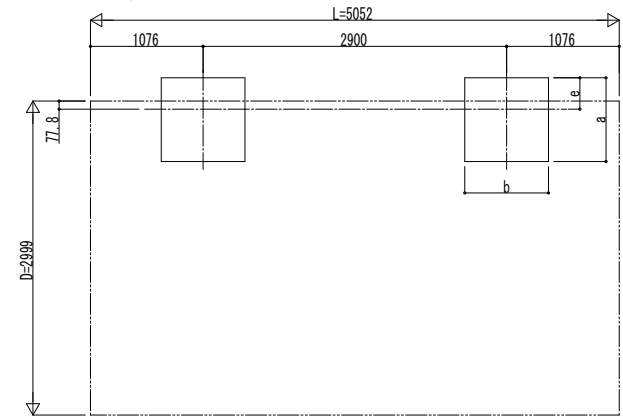


■ 姿図

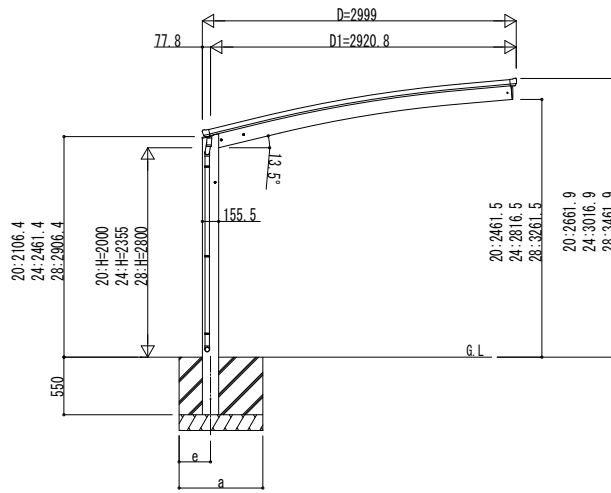


■ 基礎配置図

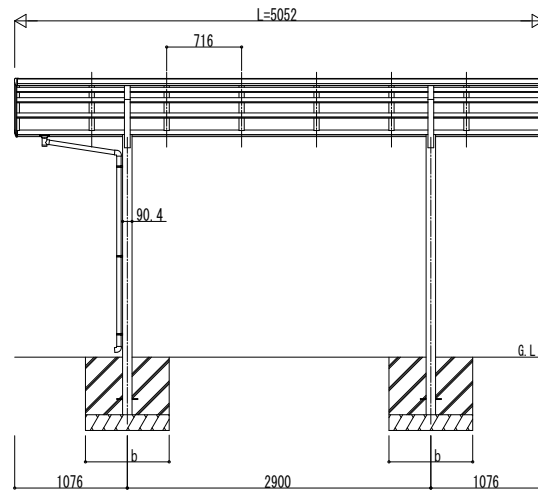


■ 基礎寸法表

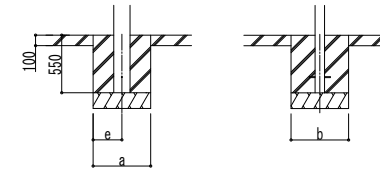
間口呼称	奥行呼称	独立基礎						土間コンクリート考慮基礎 (既設コンクリートに施工)						
		地耐力 (kN/m <sup>2</sup> )						地耐力 (kN/m <sup>2</sup> )						
		30		50		100		30		50		100		
a	b	e	a	b	e	a	b	e	a	b	e	a	b	e
30	51	1250	300	1170	300	1000	300	670	335	590	295	470	235	



独立基礎の場合



土間コンクリート考慮基礎の場合



変更記事	設計監理


工事名	

照査	担当	作図	尺度

御承認印	

図番	