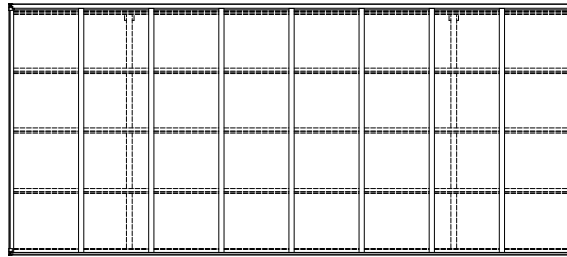
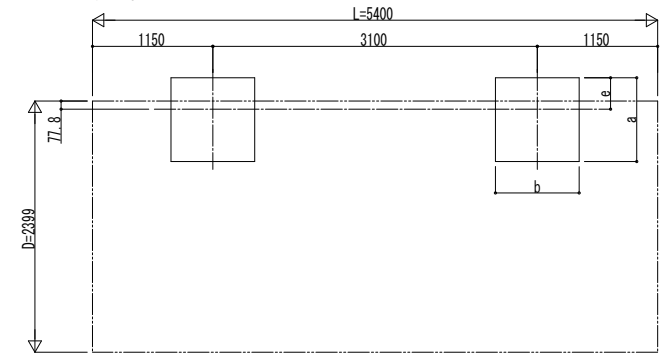


■ 姿図

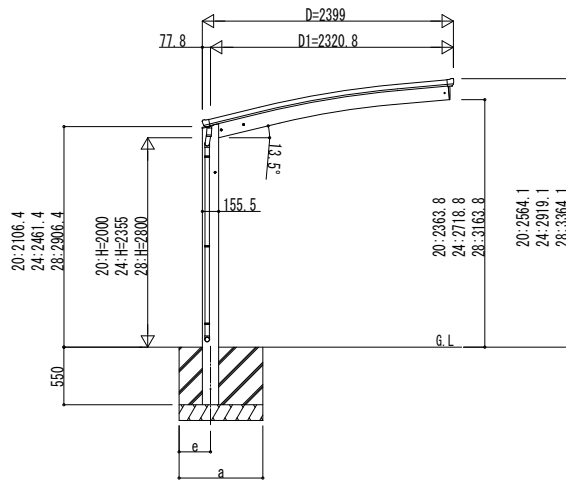


■ 基礎配置図

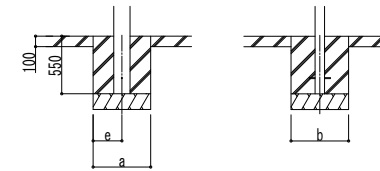
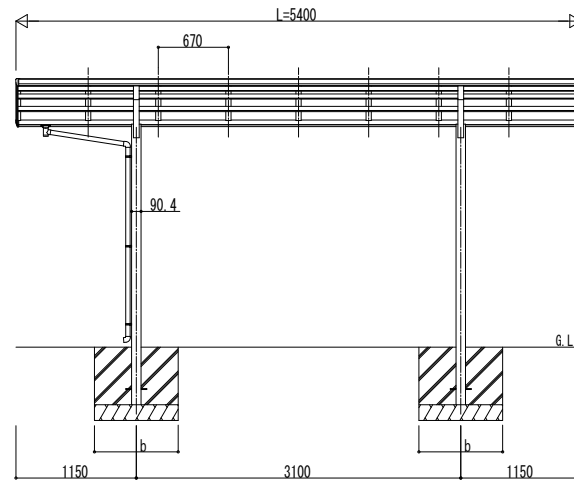


■ 基礎寸法表

間口呼称	奥行呼称	独立基礎						土間コンクリート考慮基礎 (既設コンクリートに施工)							
		地耐力 (kN/m ²)						地耐力 (kN/m ²)							
		30		50		100		30		50		100			
a	b	e	a	b	e	a	b	e	a	b	e	a	b	e	
24	54	1130	300	1040	300	860	300	580	290	490	245	470	235		



独立基礎の場合



土間コンクリート考慮基礎の場合

変更記事	設計監理

工事名	
図面内容	カーポート アリュース 600タイプ 単体セット 姿図 54-24

照査	担当	作図	尺度

御承認印	

図番	
通し図番	