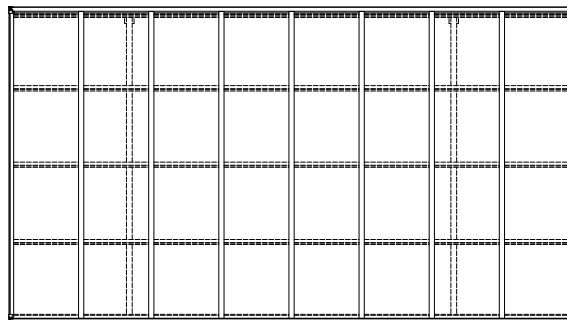
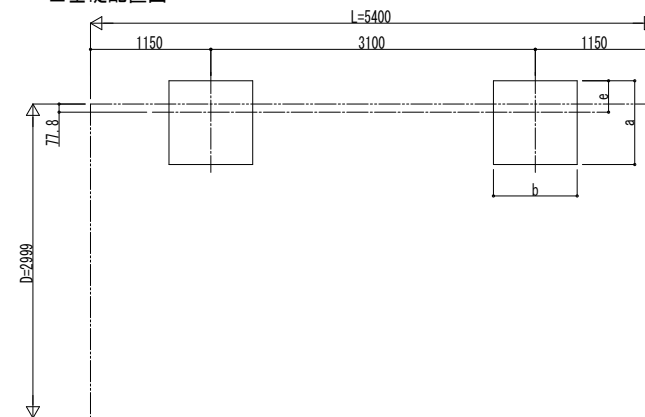


■ 姿図

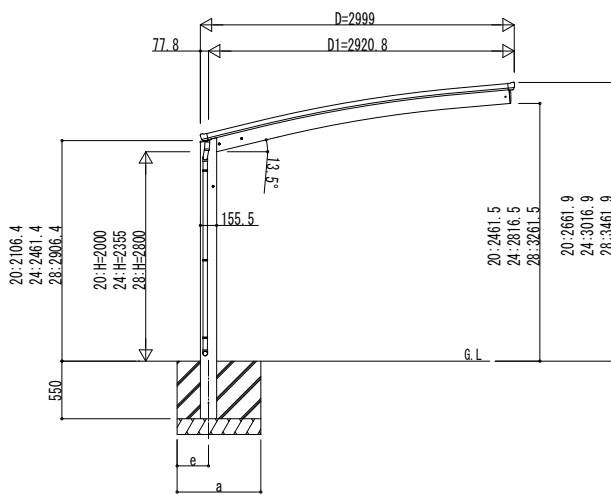


■ 基礎配置図

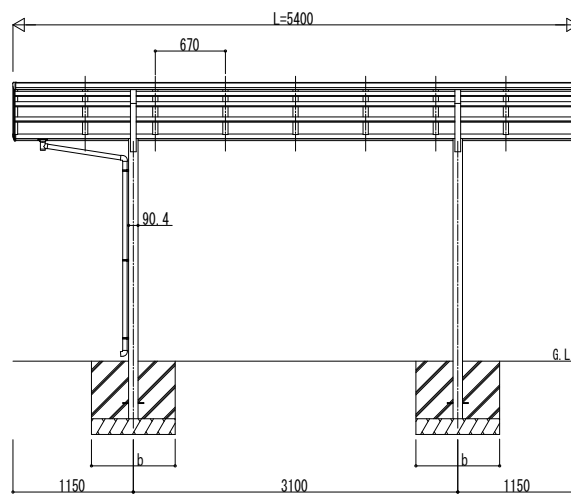


■ 基礎寸法表

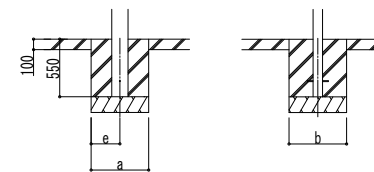
間口呼称	奥行呼称	独立基礎						土間コンクリート考慮基礎 (既設コンクリートに施工)					
		30		50		100		30		50		100	
		a・b	e	a・b	e	a・b	e	a・b	e	a・b	e	a・b	e
30	54	1250	300	1170	300	1000	300	670	335	590	295	470	235



独立基礎の場合



土間コンクリート考慮基礎の場合



変更記事	設計監理

工事名	カーポート アリュース 600タイプ 単体セット 姿図 54-30
図面内容	

照査	担当	作図	尺度	御承認印
YCS-A-C008				年 月 日

図番	YKK AP
通し図番	

