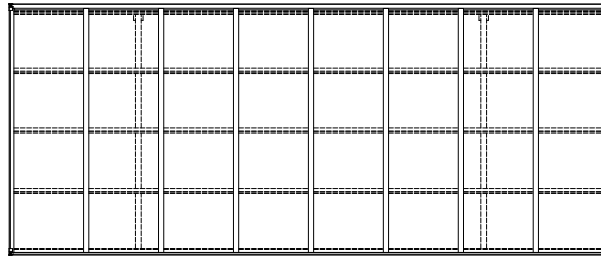
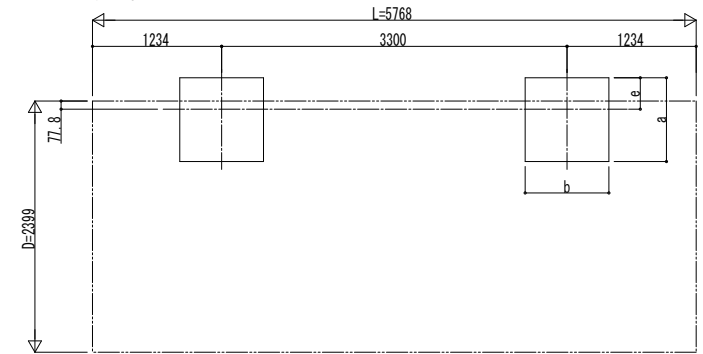


■ 姿図

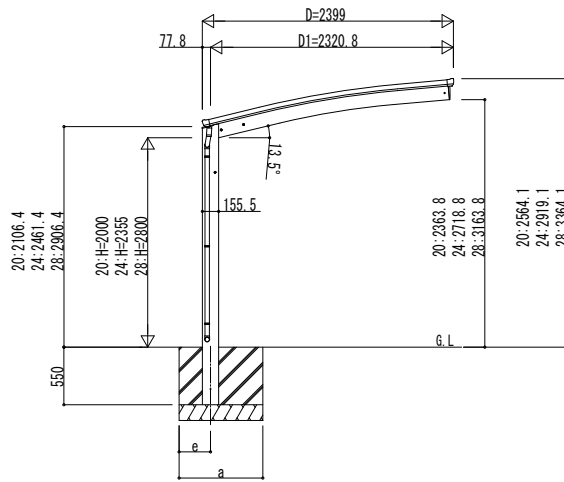


■ 基礎配置図

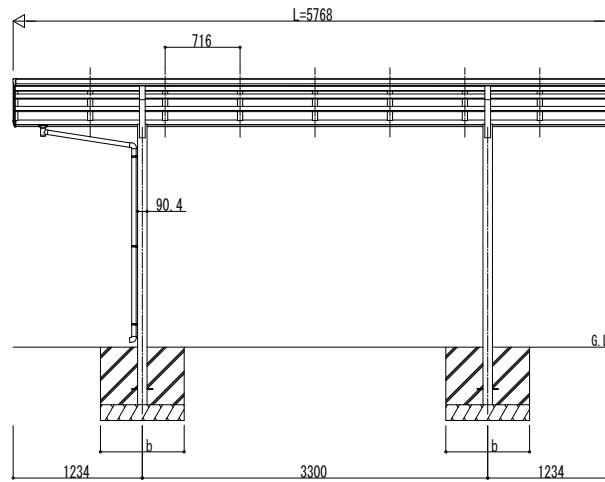


■ 基礎寸法表

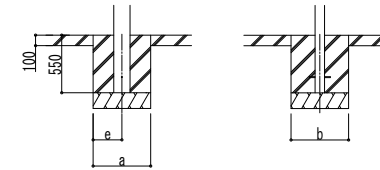
		独立基礎						土間コンクリート考慮基礎 (既設コンクリートに施工)					
		地耐力 (kN/m ²)						地耐力 (kN/m ²)					
間口呼称		30		50		100		30		50		100	
間口呼称	奥行呼称	a	b	e	a	b	e	a	b	e	a	b	e
24	57	1130	300	1040	300	860	300	580	290	490	245	470	235



独立基礎の場合



土間コンクリート考慮基礎の場合



変更記事	設計監理
施工	

工事名	カーポート アリュース 600タイプ 単体セット 姿図 57-24
図面内容	

照査	担当	作図	尺度	御承認印
YCS-A-C009				年 月 日

図番	
通し図番	