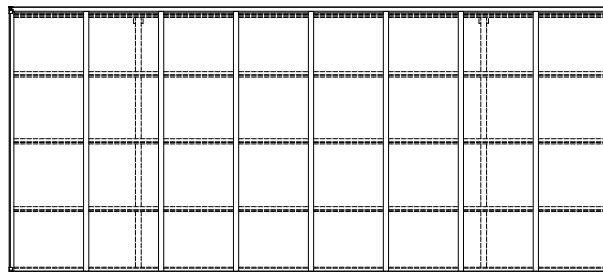
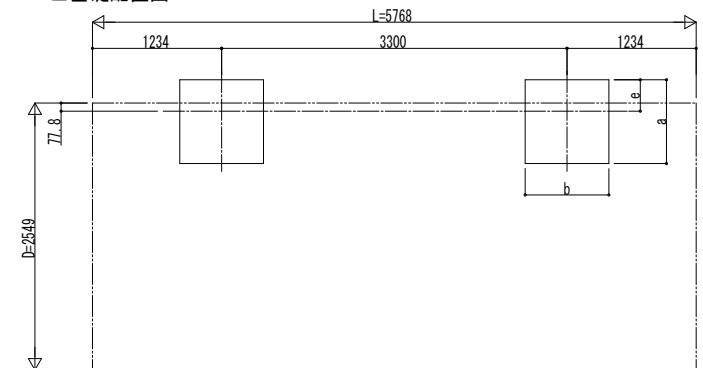


■ 姿図

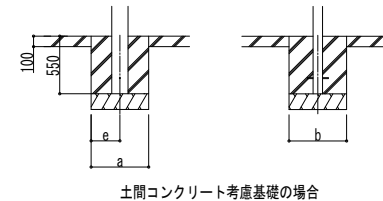
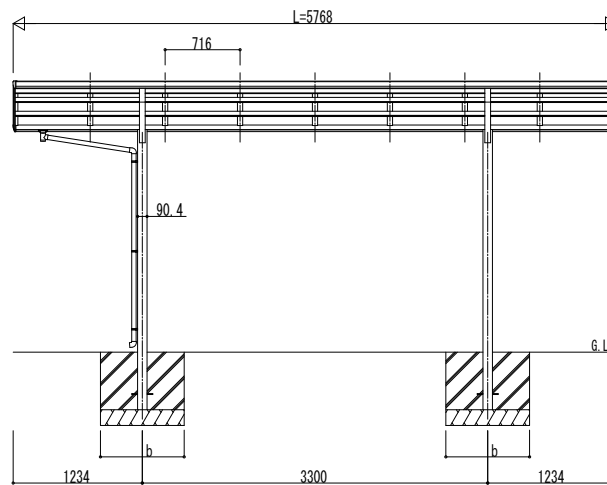
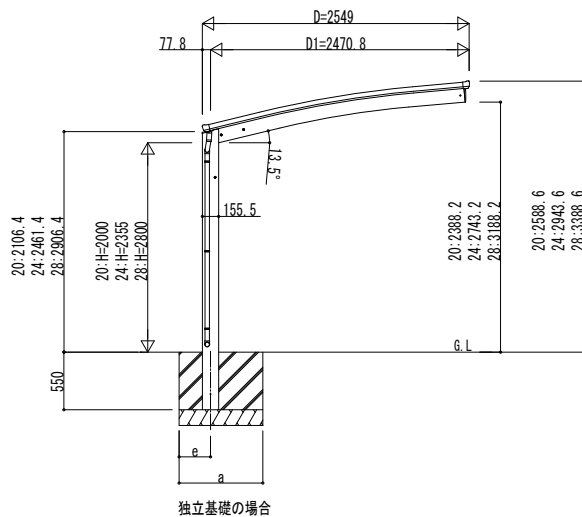


■ 基礎配置図



■ 基礎寸法表

間口呼称	奥行呼称	独立基礎						土間コンクリート考慮基礎 (既設コンクリートに施工)							
		地耐力 (kN/m ²)						地耐力 (kN/m ²)							
		30		50		100		30		50		100			
a	b	e	a	b	e	a	b	e	a	b	e	a	b	e	
25	57	1250	300	1170	300	1000	300	670	335	590	295	470	235		



変更記事	設計監理

工 事 名	照 査	担 当	作 図	尺 度	御承認印
カーポート アリュース					
600タイプ 単体セット 姿図 57-25					

図 番	
通し図番	
年 月 日	
YCS-A-C010	

