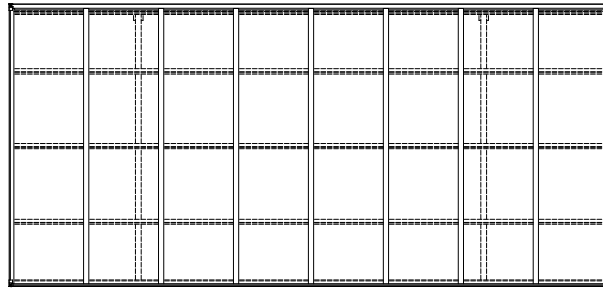
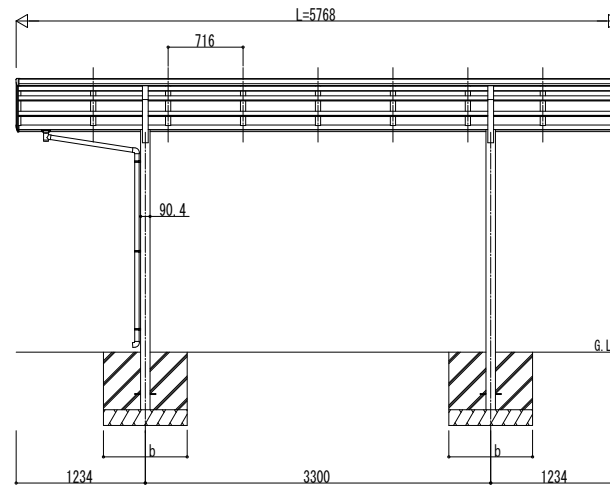
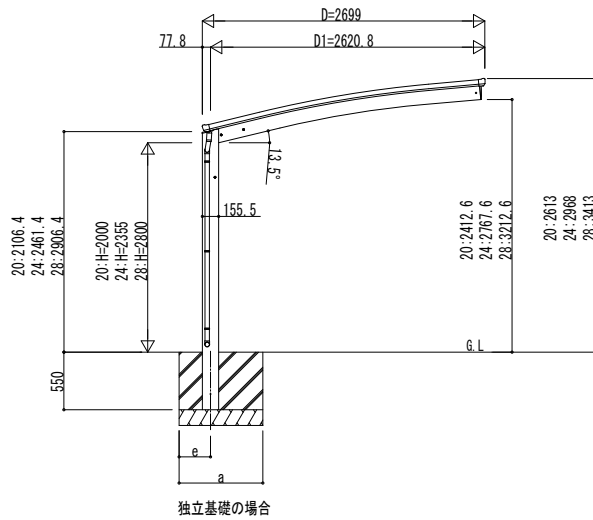
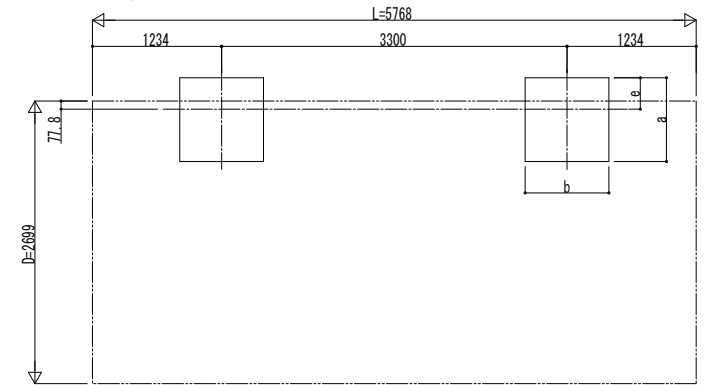


■ 姿図

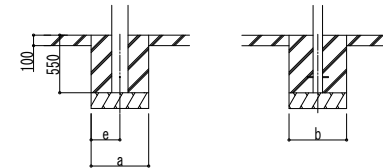


■ 基礎配置図



■ 基礎寸法表

間口呼称	奥行呼称	独立基礎						土間コンクリート考慮基礎 (既設コンクリートに施工)							
		地耐力 (kN/m ²)													
		30		50		100		30		50		100			
a・b		e		a・b		e		a・b		e		a・b		e	
27	57	1250	300	1170	300	1000	300	670	335	590	295	470	235		



変更記事

設計監理

施工

設計監理

施工

工事名

カーポート アリュース
600タイプ 単体セット 姿図 57-27

照査 担当 作図 尺度 御承認印

YCS-A-C011

年 月 日

図番

通し図番

YKK AP 施工-A1