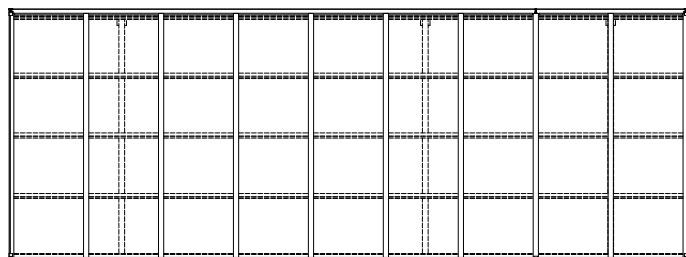
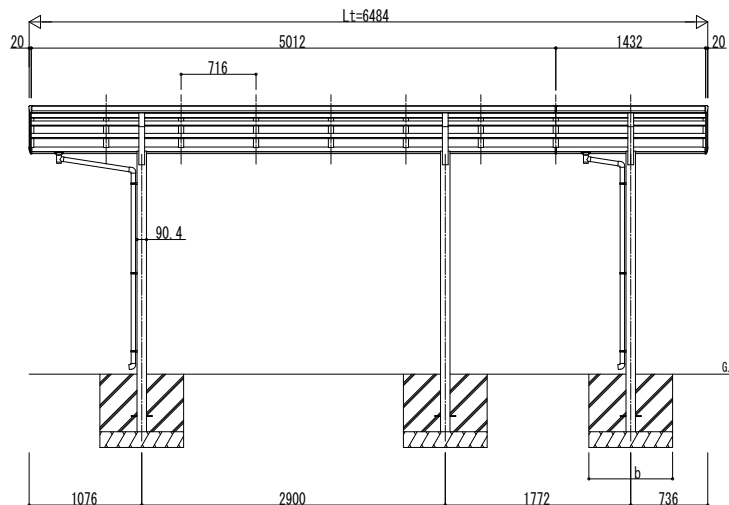
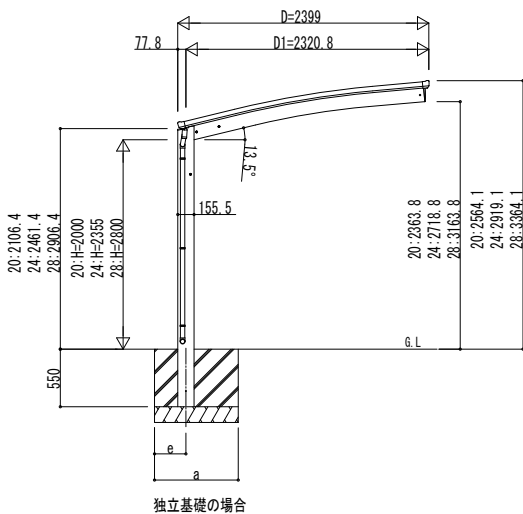
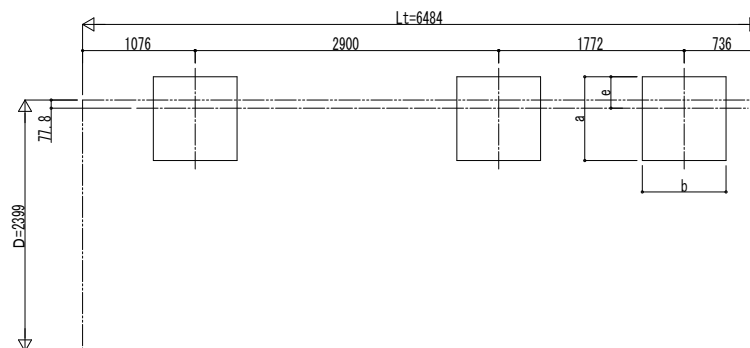


■ 姿図

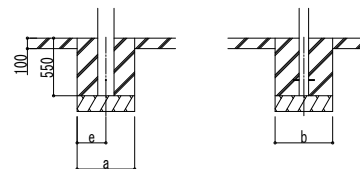


■ 基礎配置図



■ 基礎寸法表

間口呼称	奥行呼称	独立基礎						土間コンクリート考慮基礎 (既設コンクリートに施工)					
		30		50		100		30		50		100	
		a · b	e	a · b	e	a · b	e	a · b	e	a · b	e	a · b	e
24	51	1130	300	1040	300	860	300	580	290	490	245	470	235
	14	1130	300	1040	300	860	300	580	290	490	245	470	235



土間コンクリート考慮基礎の場合

変更記事	設計監理
	施工

工事名	カーポート アリュース
図面内容	600タイプ ハーフセット 姿図 51・14-24

照査	担当	作図	尺度	御承認印
				YCS-A-C013

図番	
通し図番	