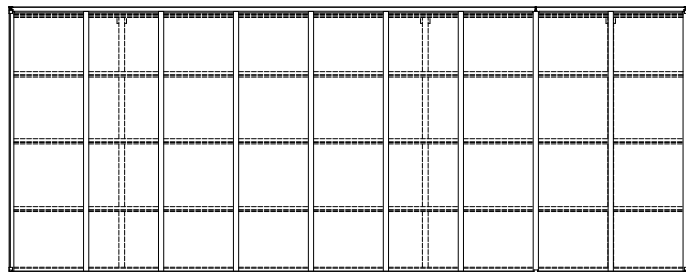
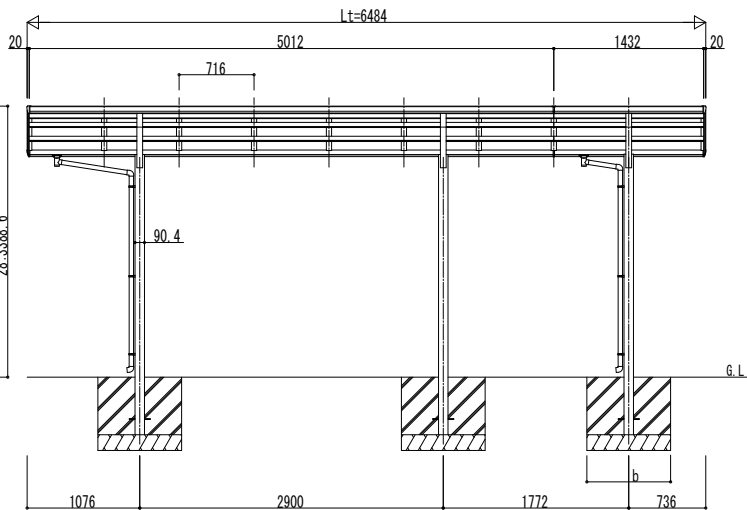
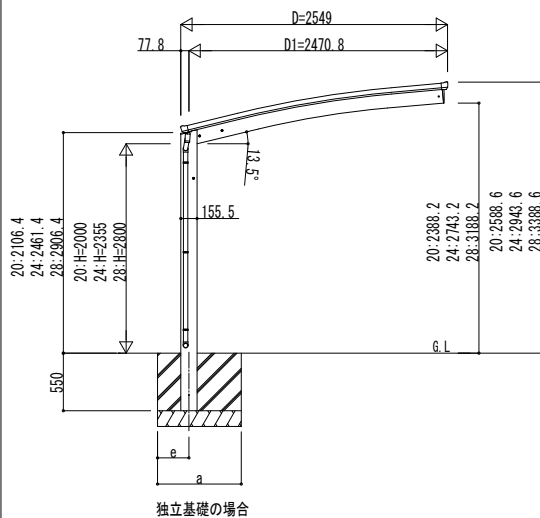
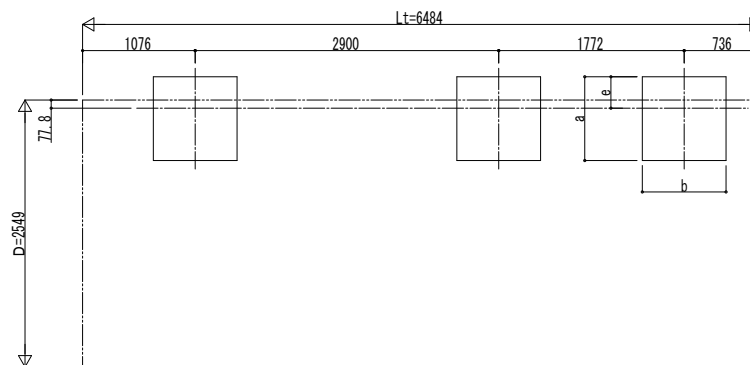


■ 姿図

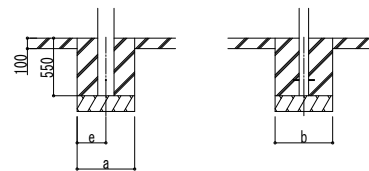


■ 基礎配置図



■ 基礎寸法表

| 間口呼称 | 奥行呼称  | 独立基礎                     |       |      |       |     |       | 土間コンクリート考慮基礎<br>(既設コンクリートに施工) |       |     |       |     |     |
|------|-------|--------------------------|-------|------|-------|-----|-------|-------------------------------|-------|-----|-------|-----|-----|
|      |       | 地耐力 (kN/m <sup>2</sup> ) |       |      |       |     |       | 地耐力 (kN/m <sup>2</sup> )      |       |     |       |     |     |
|      |       | 30                       |       | 50   |       | 100 |       | 30                            |       | 50  |       | 100 |     |
|      | a · b | e                        | a · b | e    | a · b | e   | a · b | e                             | a · b | e   | a · b | e   |     |
| 25   | 51    | 1130                     | 300   | 1040 | 300   | 860 | 300   | 580                           | 290   | 490 | 245   | 470 | 235 |
|      | 14    | 1130                     | 300   | 1040 | 300   | 860 | 300   | 580                           | 290   | 490 | 245   | 470 | 235 |



土間コンクリート考慮基礎の場合

|      |      |
|------|------|
| 変更記事 | 設計監理 |
|      |      |
|      |      |
|      |      |
|      |      |
|      |      |

|      |                           |
|------|---------------------------|
| 工事名  | カーポート アリュース               |
| 図面内容 | 600タイプ ハーフセット 姿図 51・14-25 |
| 設計   |                           |
| 施工   |                           |

|    |    |    |    |      |
|----|----|----|----|------|
| 照査 | 担当 | 作図 | 尺度 | 御承認印 |
|    |    |    |    |      |
|    |    |    |    |      |
|    |    |    |    |      |
|    |    |    |    |      |
|    |    |    |    |      |

|      |  |
|------|--|
| 図番   |  |
| 通し図番 |  |