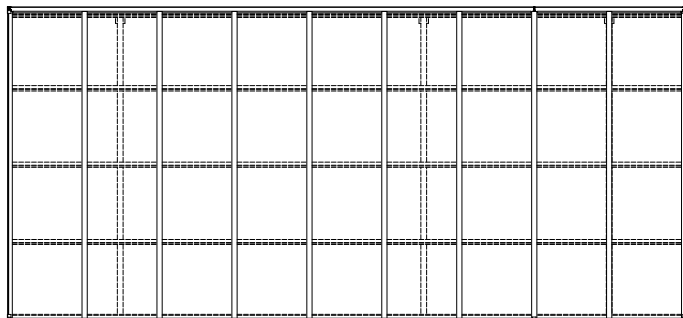
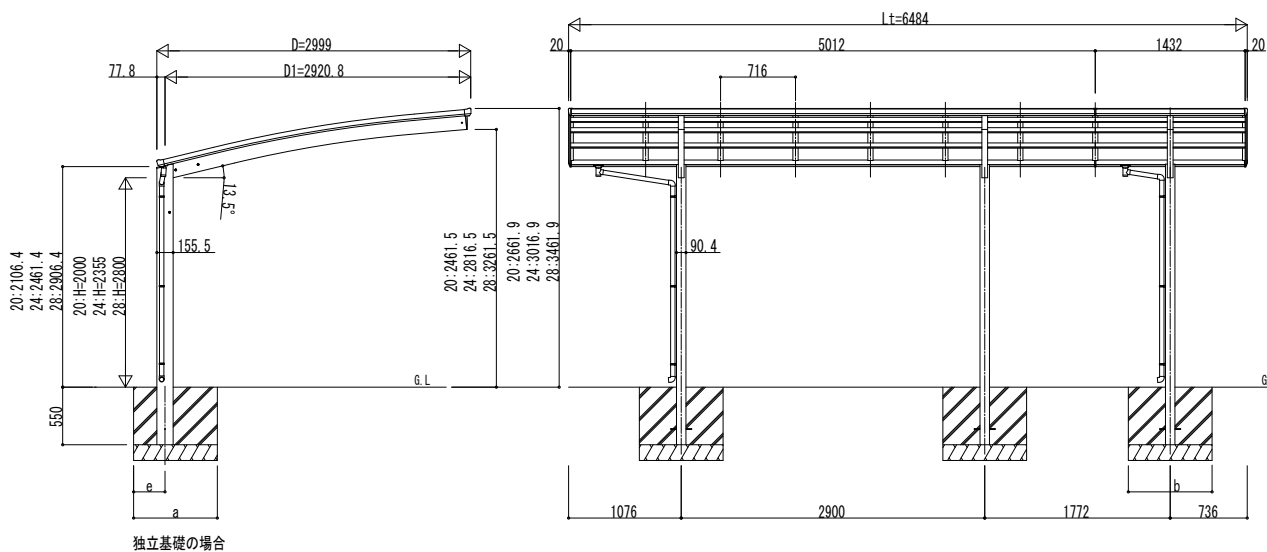
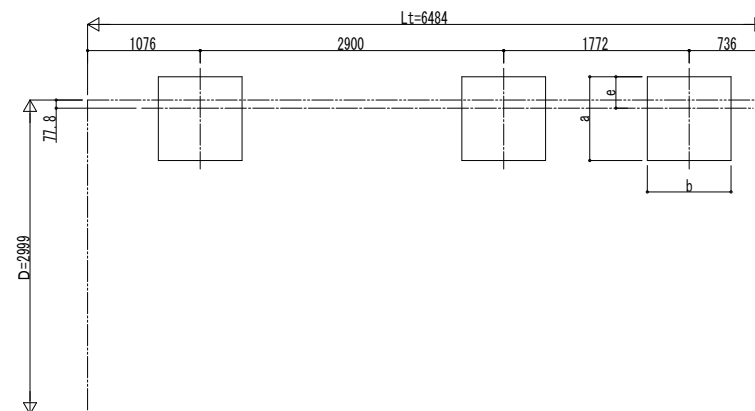


■姿図

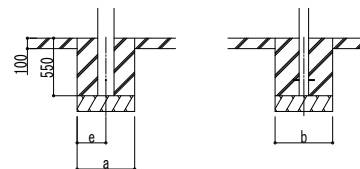


■基礎配置図



■基礎寸法表

間口呼称	奥行呼称	独立基礎						土間コンクリート考慮基礎 (既設コンクリートに施工)					
		地耐力 (kN/m ²)						地耐力 (kN/m ²)					
		30		50		100		30		50		100	
30	51	1250	300	1170	300	1000	300	670	335	590	295	470	235
	14	1130	300	1040	300	860	300	580	290	490	245	470	235



土間コンクリート考慮基礎の場合

変更記事	設計監理

工事名	カーポート アリュース
図面内容	600タイプ ハーフセット 姿図 51・14-30

照査	担当	作図	尺度	御承認印
YCS-A-C016				年 月 日

図番
通し図番