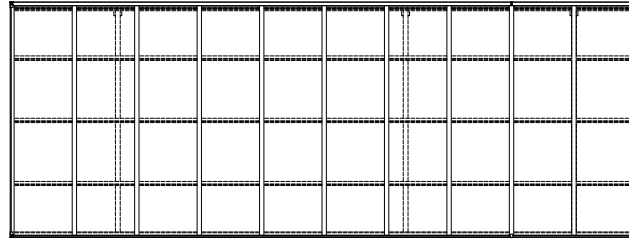
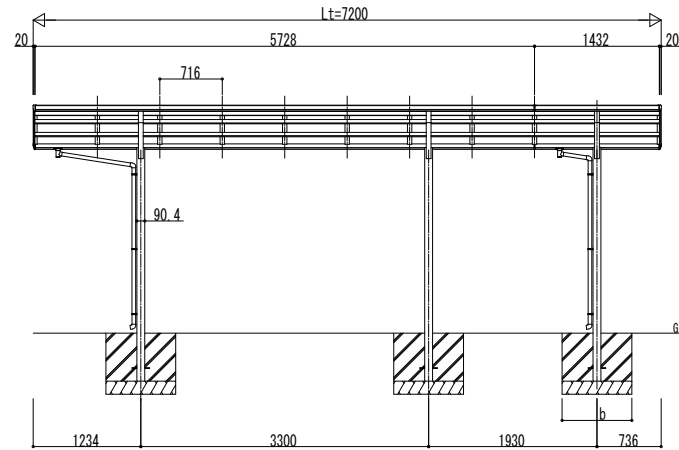
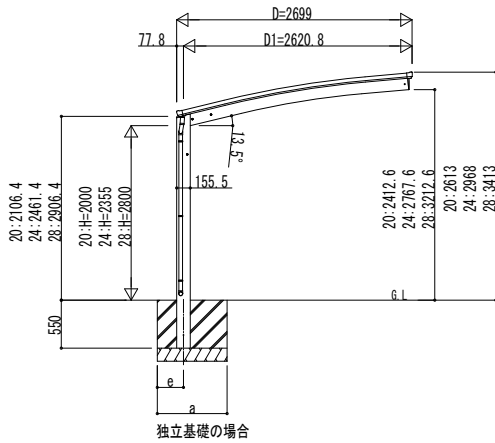
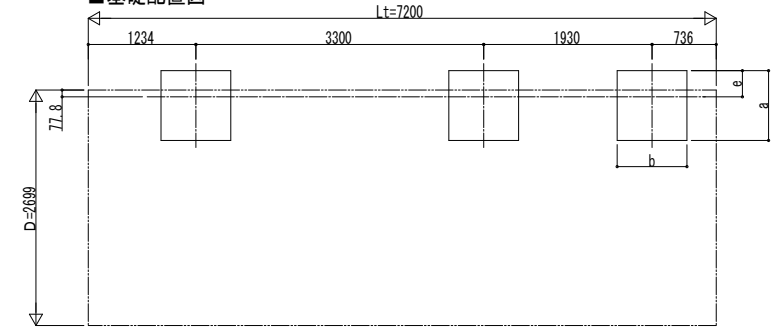


■ 姿図

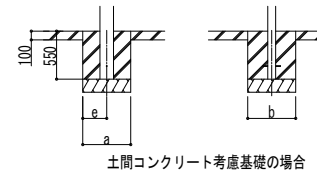


■ 基礎配置図



■ 基礎寸法表

間口呼称	奥行呼称	独立基礎						土間コンクリート考慮基礎 (既設コンクリートに施工)					
		地耐力 (kN/m ²)			地耐力 (kN/m ²)			地耐力 (kN/m ²)			地耐力 (kN/m ²)		
		30	50	100	30	50	100	30	50	100	30	50	100
27	57	1250	300	1170	300	1000	300	670	335	590	295	470	235
	14	1130	300	1040	300	860	300	580	290	490	245	470	235



変更記事	設計監理
	施工

工事名	照査	担当	作図	尺度	御承認印
図面内容	図番	通し図番	年	月	日
カーポート アリュース					
600タイプ ハーフセット 姿図 57・14-27					

YCS-A-C019
