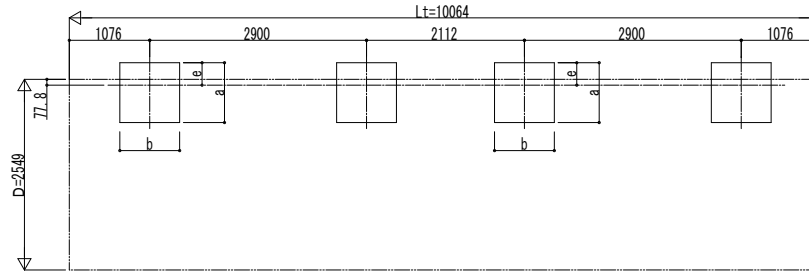


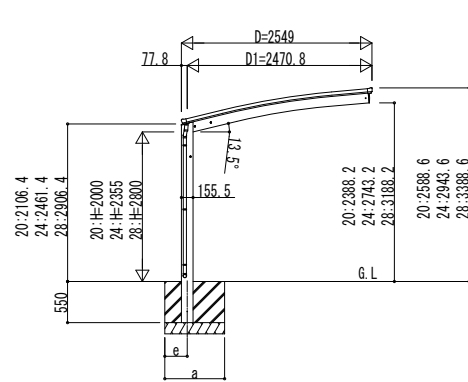
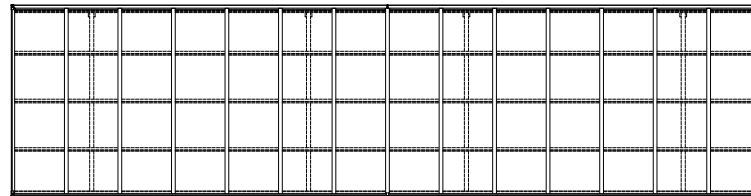
■基礎配置図



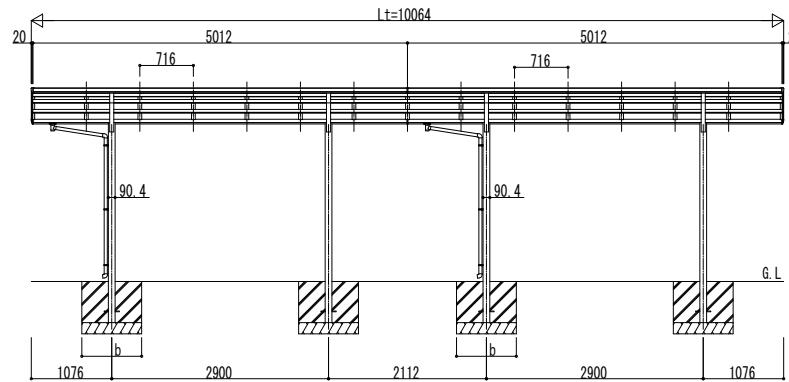
■基礎寸法表

間口呼称	奥行呼称	独立基礎						土間コンクリート考慮基礎 (既設コンクリートに施工)							
		地耐力 (kN/m <sup>2</sup> )						地耐力 (kN/m <sup>2</sup> )							
		30	50	100	30	50	100	30	50	100	30	50	100		
25	51	a·b	e	a·b	e	a·b	e	a·b	e	a·b	e	a·b	e	a·b	e
		1130	300	1040	300	860	300	580	290	490	245	470	235		

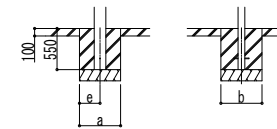
■姿図



独立基礎の場合



土間コンクリート考慮基礎の場合



変更記事	設計監理	工事名	照査	担当	作図	尺度	御承認印	図番
	施工	図面内容						通し図番

工事名	カーポート アリュース
図面内容	600タイプ 奥行連結セット 姿図 51・51-25

年	月	日
YCS-A-C022		

図番	
通し図番	