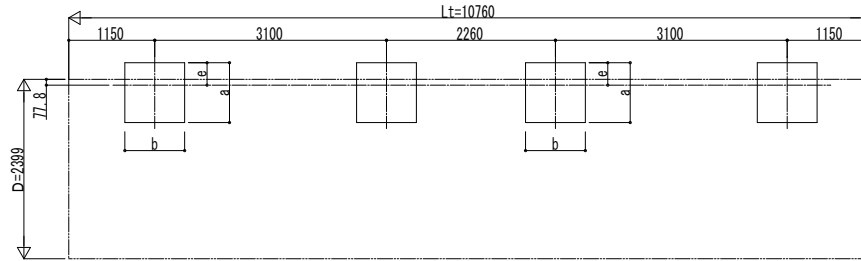


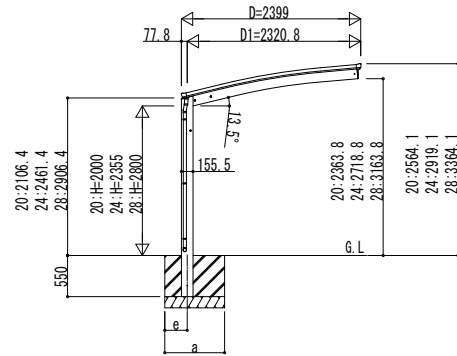
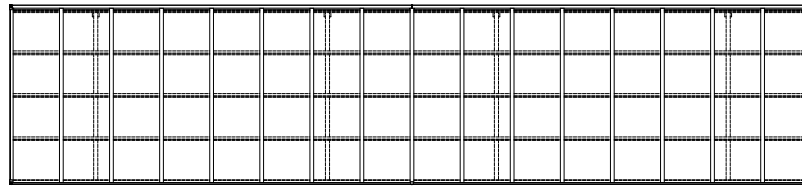
■基礎配置図



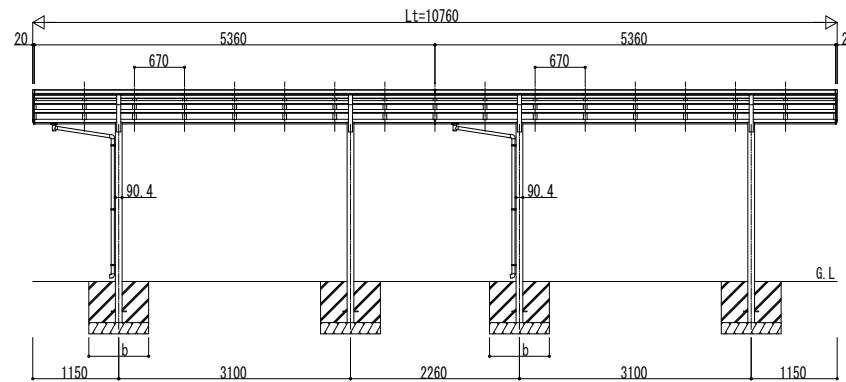
■基礎寸法表

間口呼称	奥行呼称	独立基礎				土間コンクリート考慮基礎 (既設コンクリートに施工)							
		地耐力 (kN/m ²)				地耐力 (kN/m ²)							
		30	50	100		30	50	100					
		a · b	e	a · b	e	a · b	e	a · b	e	a · b	e	a · b	e
24	54	1130	300	1040	300	860	300	580	290	490	245	470	235

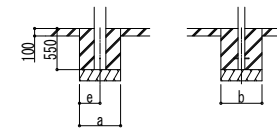
■姿図



独立基礎の場合



土間コンクリート考慮基礎の場合



変更記事	設計監理
	施工

工事名	照査	担当	作図	尺度	御承認印
図面内容					
カーポート アリュース					
600タイプ 奥行連結セット 姿図 54・54-24					

図番	年	月	日
YCS-A-C025			

YKK AP 施工-A1