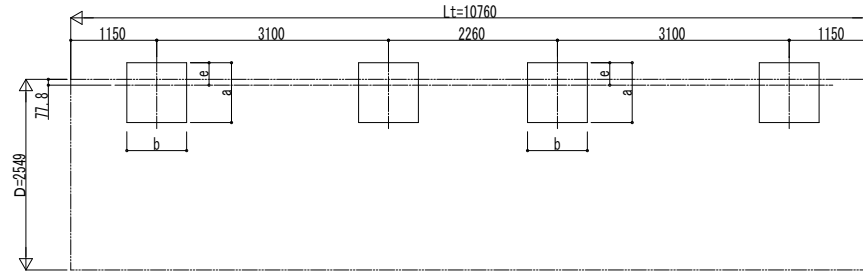


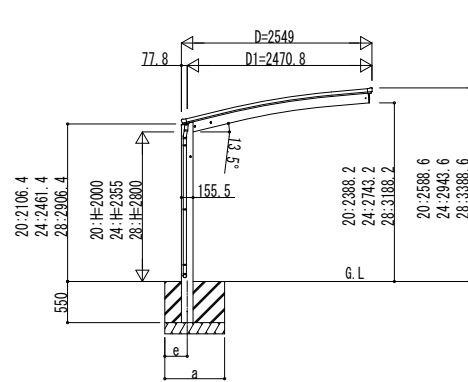
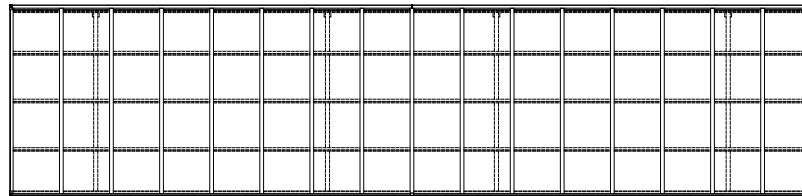
■基礎配置図



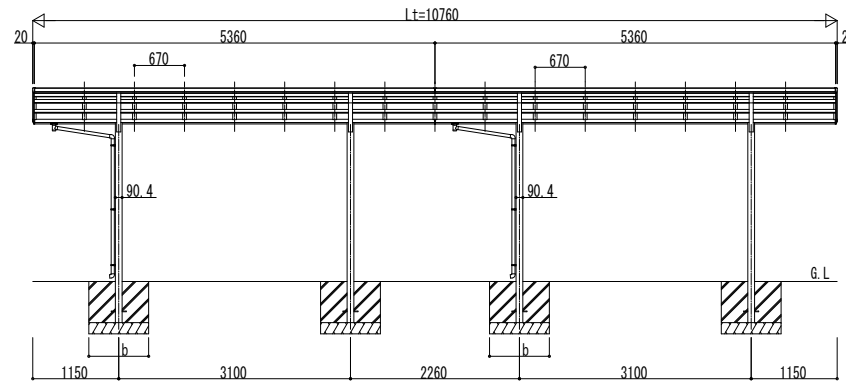
■基礎寸法表

間口呼称	奥行呼称	独立基礎						土間コンクリート考慮基礎 (既設コンクリートに施工)							
		地耐力 (kN/m ²)						地耐力 (kN/m ²)							
		30	50	100	30	50	100	30	50	100	30	50	100		
25	54	a・b	e	a・b	e	a・b	e	a・b	e	a・b	e	a・b	e	a・b	e
		1130	300	1040	300	860	300	580	290	490	245	470	235		

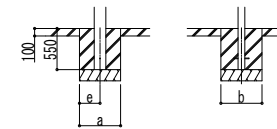
■姿図



独立基礎の場合



土間コンクリート考慮基礎の場合



変更記事	設計監理
	施工

工事名	照査	担当	作図	尺度	御承認印
図面内容	カーポート アリュース				
600タイプ 奥行連結セット 姿図 54・54-25					

図番	YCS-A-C026
通し図番	
年 月 日	