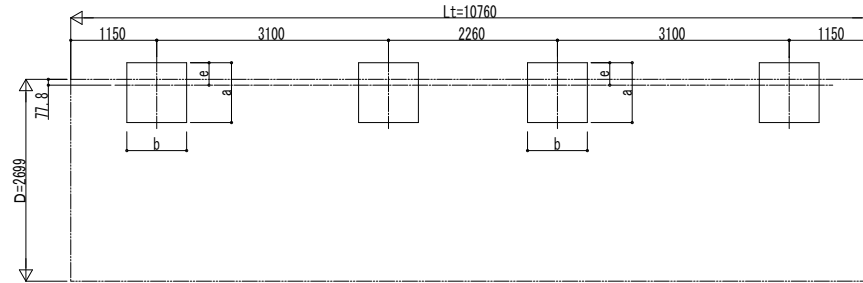


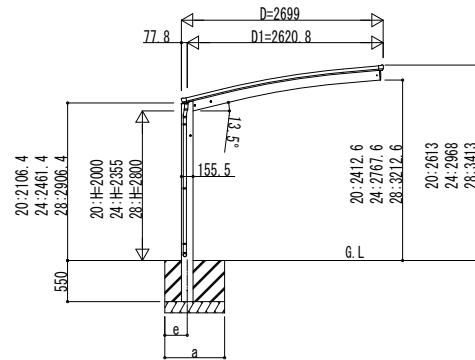
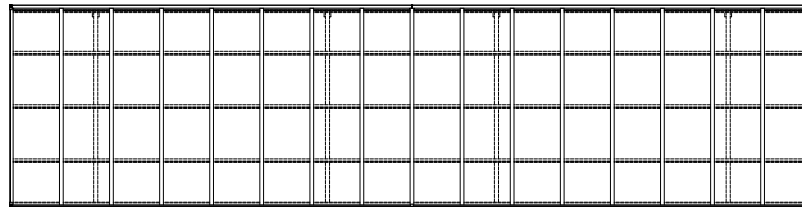
■基礎配置図



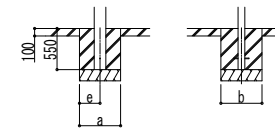
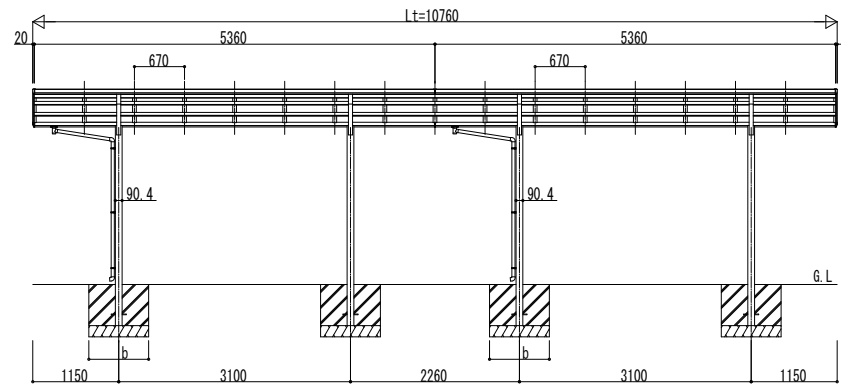
■基礎寸法表

間口呼称	奥行呼称	独立基礎			土間コンクリート考慮基礎 (既設コンクリートに施工)								
		地耐力 (kN/m ²)			地耐力 (kN/m ²)								
		30	50	100	30	50	100						
		a · b	e	a · b	e	a · b	e	a · b	e	a · b	e		
27	54	1250	300	1170	300	1000	300	670	335	590	295	470	235

■姿図



独立基礎の場合



土間コンクリート考慮基礎の場合

変更記事	設計監理

施工	工事名 カーポート アリュース 600タイプ 奥行連結セット 姿図 54・54-27
----	--

照査	担当	作図	尺度	御承認印
YCS-A-C027				年 月 日

図番
通し図番