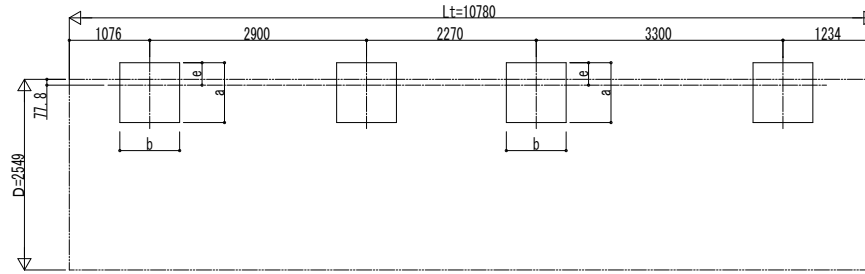


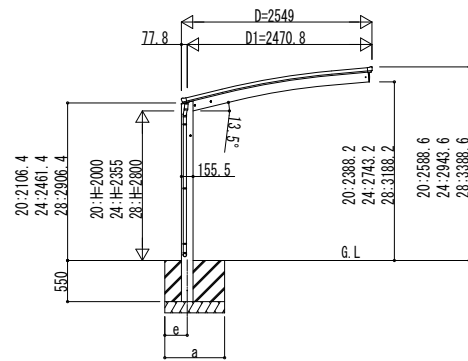
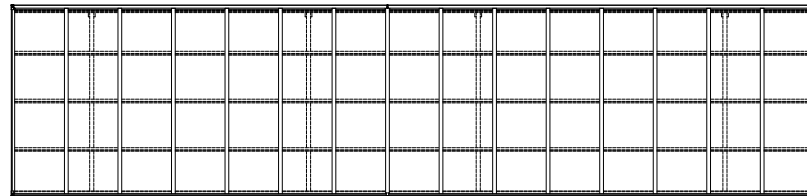
■基礎配置図



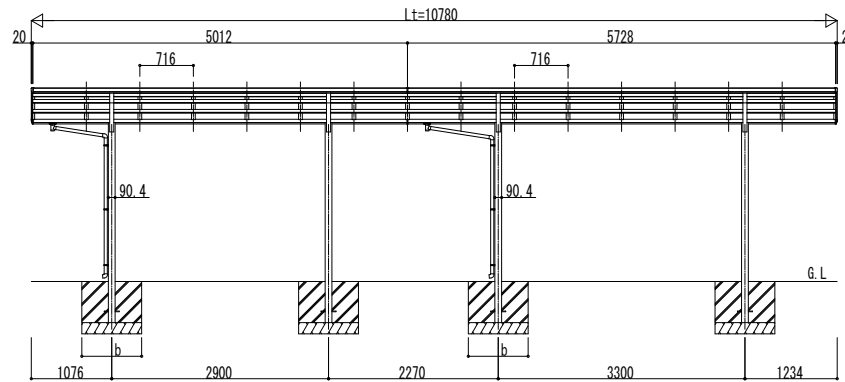
■基礎寸法表

間口呼称	奥行呼称	独立基礎						土間コンクリート考慮基礎 (既設コンクリートに施工)					
		地耐力 (kN/m <sup>2</sup> )						地耐力 (kN/m <sup>2</sup> )					
		30		50		100		30		50		100	
		a・b	e	a・b	e	a・b	e	a・b	e	a・b	e	a・b	e
25	51	1130	300	1040	300	860	300	580	290	490	245	470	235
	57	1250	300	1170	300	1000	300	670	335	590	295	470	235

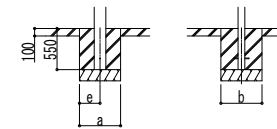
■姿図



独立基礎の場合



土間コンクリート考慮基礎の場合



変更記事

---



---



---

設計監理

---

施工

---

工事名

カーポート アリュース

600タイプ 奥行連結セット 姿図 51・57-25

照査

担当

作図

尺度

御承認印

YCS-A-C030

年 月 日

図番

通し図番

