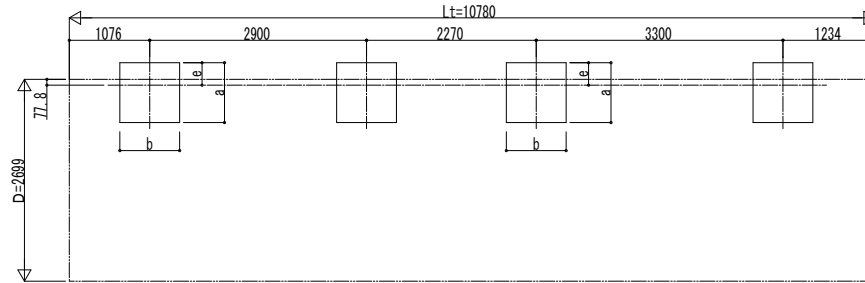


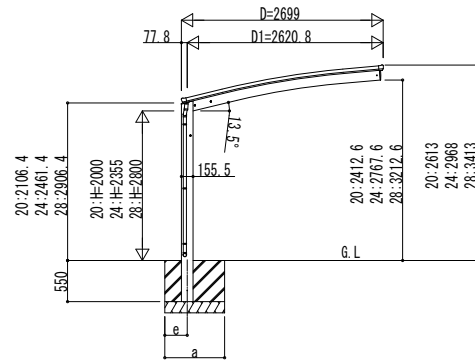
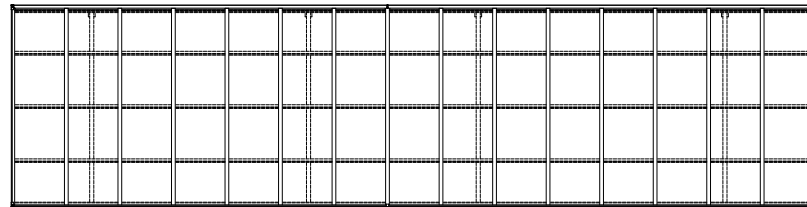
■基礎配置図



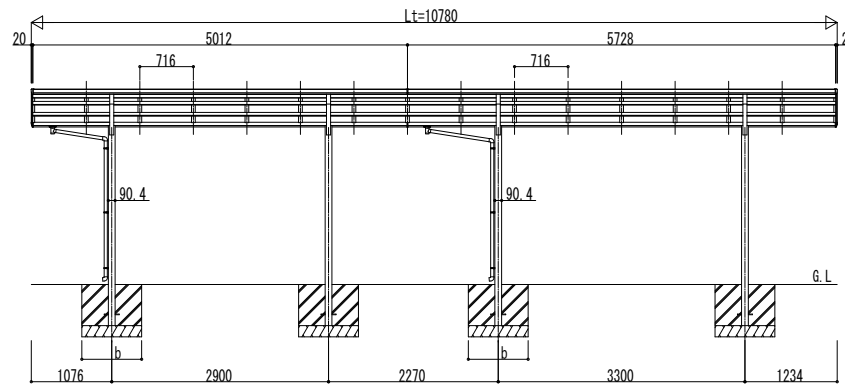
■基礎寸法表

間口呼称	奥行呼称	独立基礎				土間コンクリート考慮基礎 (既設コンクリートに施工)							
		地耐力 (kN/m <sup>2</sup> )				地耐力 (kN/m <sup>2</sup> )							
		30	50	100		30	50	100					
27	51	1130	300	1040	300	860	300	580	290	490	245	470	235
	57	1250	300	1170	300	1000	300	670	335	590	295	470	235

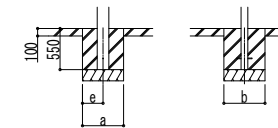
■姿図



独立基礎の場合



土間コンクリート考慮基礎の場合



変更記事	設計監理
	施工

工事名	照査	担当	作図	尺度	御承認印
図面内容	カーポート アリュース				
600タイプ 奥行連結セット 姿図 51・57-27					

年	月	日
YCS-A-C031		

図番
通し図番