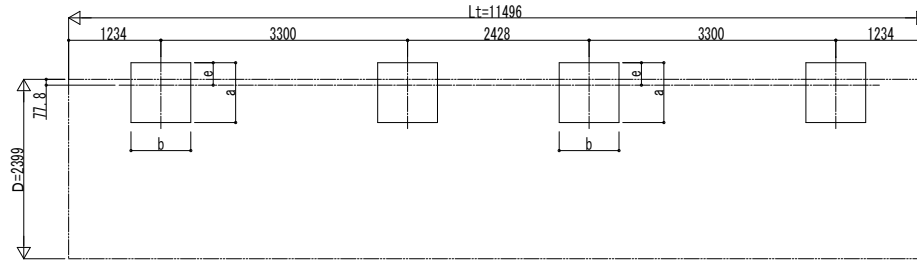


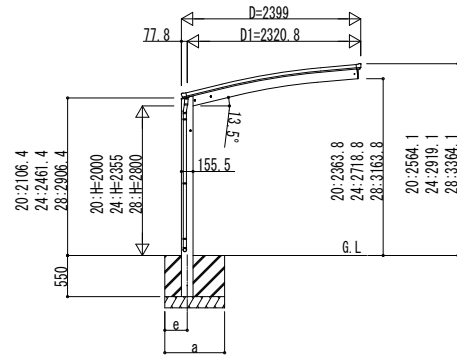
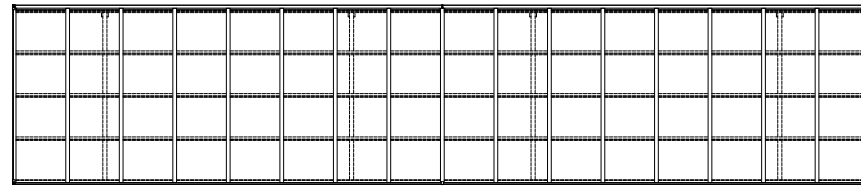
■基礎配置図



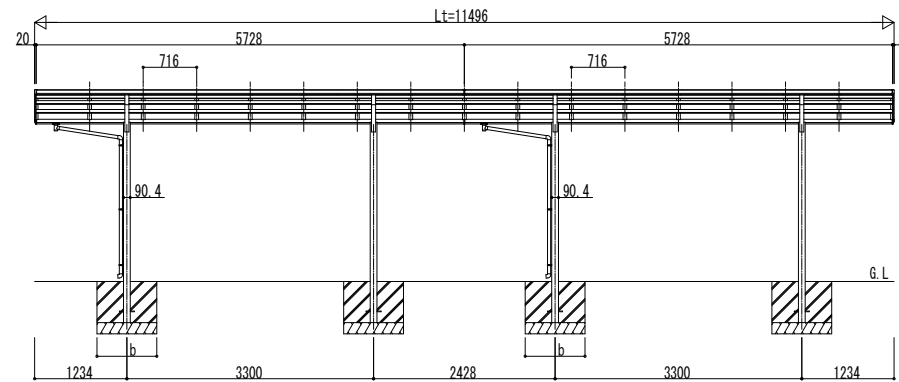
■基礎寸法表

間口呼称	奥行呼称	独立基礎				土間コンクリート考慮基礎 (既設コンクリートに施工)							
		地耐力 (kN/m ²)				地耐力 (kN/m ²)							
		30	50	100		30	50	100					
24	57	a・b	e	a・b	e	a・b	e	a・b	e	a・b	e	a・b	e
		1130	300	1040	300	860	300	580	290	490	245	470	235

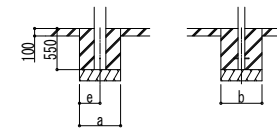
■断面図



独立基礎の場合



土間コンクリート考慮基礎の場合



変更記事	設計監理	工事名	照査	担当	作図	尺度	御承認印	図番
	施工	カーポート アリュース						
		600タイプ 奥行連結セット 姿図 57・57-24						

図面内容	年	月	日	通し図番

YCS-A-C033	年	月	日	通し図番